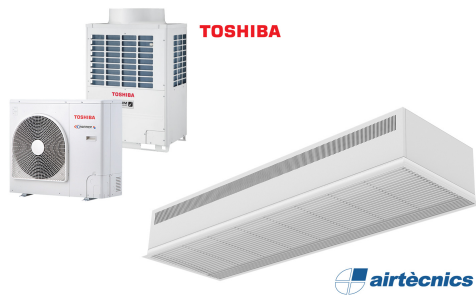


Karakteristike



- Kompaktna i niskoprofilna uvu?ena vazdušna zavesa sa punim pogledom na ulaznu rešetku i sa grejnom pumpom koja štedi energiju: Do 70% smanjenja u ceni i emisiji CO₂ (grejni na?in rada).
- Konstrukcija samoodrživog ku?išta napravljena od galvanizovane ?eli?ne plo?e, spremno za instalaciju skriveno u lažni plafon.
- Ulazna rešetka (nije potrebno održavanje) napravljena sa aluminijumskim profilima i ispusnom mlaznicom, integrisana u jedan beli ram boje RAL 9016Druge boje su dostupne na zahtev.
- Centrifugalni ventilatori sa duplim otvorom pokretani spoljašnjim motorom rotora, sa niskim nivoom buke. Selektor 5 brzina.EC modeli sastavljeni sa veoma štedljivim i efikasnim ventilatorima.
- Obuhvata samo grejanje direktnog proširenja spirale sa ugradjenim toplotnim sensorima.
- Advanced Plug&Play control. Includes: Advanced PRO control with LCD display and integrated thermostat, door contact, 7m RJ11 cable and remote control.
- DX 1:1:
Spremno za povezivanje sa TOSHIBA Inverter vanjskom grejnom pumpom elementom (R410A/R32) sa ventilom za proširenje. Zahteva TOSHIBA DX Interfejs ALAT adaptiran za vazdušnu zavesu i kontrolom koja može biti programirana.
- DX VRF:
Spremno za povezivanje sa TOSHIBA VRF vanjskom grejnom pumpom elementom (R410A), nije obuhva?en, klijent bi trebalo da ga kupi posebno. Zahteva TOSHIBA VRF Interfejs ALAT prilagodjen za vazdušnu zavesu, kontrolu koja se može programirati i ventilom za proširenje, molime pogledajte.

Specifikacije

50Hz

Toplotna Pumpa - DX 1:1

Model	(m ³ /h)	(m)
RDAM ECM 1500 DX11-TO	2,5-3,8	
RDAM ECM 2000 DX16-TO	2,5-3,8	
RDAM ECM 2500 DX21-TO	2,5-3,8	
RDAM ECG 1000 DX10-TO	3-4,2	
RDAM ECG 1500 DX13-TO	3-4,2	
RDAM ECG 1500 DX15-TO	3-4,2	
RDAM ECG 2000 DX22-TO	3-4,2	
RDAM ECG 2500 DX22-TO	3-4,2	
RDAM ECG 2500 DX27-TO	3-4,2	

Toplotna Pumpa - VRF

Model	(m ³ /h)	(m)
RDAM ECM 2000 VRF19-TO	2,5-3,8	
RDAM ECM 2500 VRF21-TO	2,5-3,8	
RDAM ECM 2500 VRF24-TO	2,5-3,8	
RDAM ECG 2000 VRF20-TO	3-4,2	
RDAM ECG 2000 VRF24-TO	3-4,2	
RDAM ECG 2500 VRF25-TO	3-4,2	



Toplotna Pumpa - VRF

Model	(m ³ /h)	(m)
RDAM ECG 2500 VRF29-TO	3-4,2	

60Hz

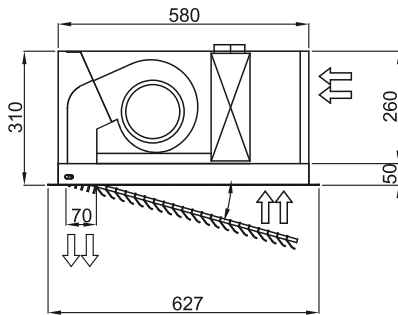
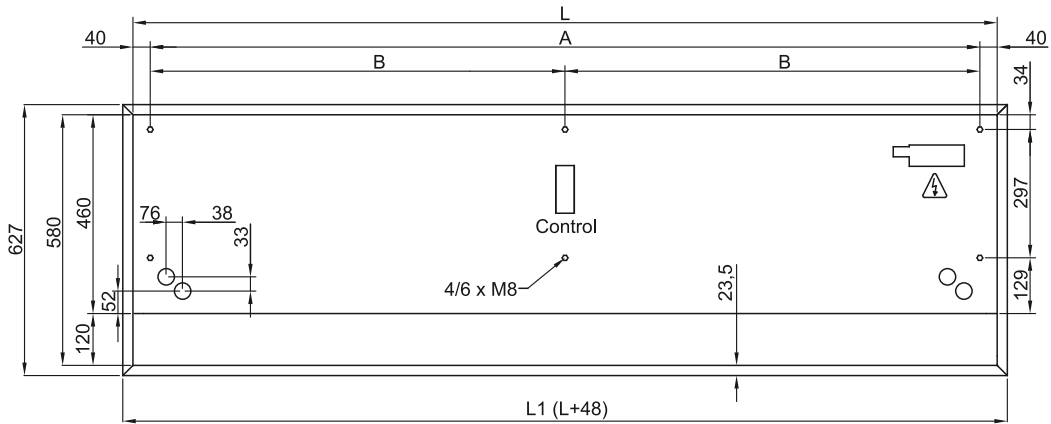
Toplotna Pumpa - DX 1:1

Model	(m ³ /h)	(m)
RDAM ECM 1500 DX11-TO	2,5-3,8	
RDAM ECM 2000 DX16-TO	2,5-3,8	
RDAM ECM 2500 DX21-TO	2,5-3,8	
RDAM ECG 1000 DX10-TO	3-4,2	
RDAM ECG 1500 DX13-TO	3-4,2	
RDAM ECG 1500 DX15-TO	3-4,2	
RDAM ECG 2000 DX22-TO	3-4,2	
RDAM ECG 2500 DX22-TO	3-4,2	
RDAM ECG 2500 DX27-TO	3-4,2	

Toplotna Pumpa - VRF

Model	(m ³ /h)	(m)
RDAM ECM 2000 VRF19-TO	2,5-3,8	
RDAM ECM 2500 VRF21-TO	2,5-3,8	
RDAM ECM 2500 VRF24-TO	2,5-3,8	
RDAM ECG 2000 VRF20-TO	3-4,2	
RDAM ECG 2000 VRF24-TO	3-4,2	
RDAM ECG 2500 VRF25-TO	3-4,2	
RDAM ECG 2500 VRF29-TO	3-4,2	

Dimenzije



	L	L1	A	B
Recessed Dam 1000	1000	1048	920	-
Recessed Dam 1500	1500	1548	1420	710
Recessed Dam 2000	2000	2048	1920	960
Recessed Dam 2500	2500	2548	2420	1210