



## Karakteristike

Uvu?ena Dam vazdušna zavesa za lažne plafone sa Kleenfan tehnologijom, fotokatalize koja dezinfikuje i pre?iš?ava vazduh, za komercijalna i industrijska vrata



- Tehnologija Kleenfan sa fotokataliti?kim ventilatorima za dezinfekciju. UV-A zraci iz dugotrajnog vo?enja deluju na titanium-dioksid Reaktivnih Vrsta Kiseonika (RVK) turbine, a reakcijama oksidacije/redukcije eliminišu širok spektar patogenih mikroorganizama (virusi i bakterije). Mineralizuje vec?inu zaga?iva?a prisutnih u urbanim sredinama koje proizvode vozila i industrija (NOk, SOk, COk, formaldehidi, VOC, itd.).
- Kompaktna i niskoprofilna uvu?ena vazdušna zavesa sa punim pogledom na ulaznu rešetku.
- Konstrukcija samoodrživog ku?išta napravljena od galvanizovane ?eli?ne plo?e, spremno za instalaciju skriveno u lažni plafon.
- Ulazna rešetka (nije potrebno održavanje) napravljena sa aluminijumskim profilima i ispusnom mlaznicom, integrisana u jedan beli ram boje RAL 9016 Druge boje su dostupne na zahtev.
- EC dvostruki usisni centrifugalni ventilatori pogonjeni motorom spoljnog rotora i malim nivoom buke, sa ventilatorom vrlo niske potrošnje.
- "P" tip sa spiralom za grejanje. "E" tip sa elektri?nim oklopljenim elementima, tri stadijuma sa integrisanom regulacijom. "A" tip bez grejanja, samo vazduh. DX spirala za opciono proširenje.
- Advanced Plug&Play control. Includes: Advanced PRO control with LCD display and integrated thermostat, door contact, 7m RJ11 cable and remote control. Optional: intelligent Clever Pro Control (automatic, programmable, ModBus for PKC, timer, etc.)

## Specifikacije

50Hz

### Negrejana

Model	(m <sup>3</sup> /h)	(m)
RDAM ECM 1000 A FC	2,5-3,8	
RDAM ECM 1500 A FC	2,5-3,8	
RDAM ECM 2000 A FC	2,5-3,8	
RDAM ECM 2500 A FC	2,5-3,8	
RDAM ECG 1000 A FC	3-4,2	
RDAM ECG 1500 A FC	3-4,2	
RDAM ECG 2000 A FC	3-4,2	
RDAM ECG 2500 A FC	3-4,2	

### Elektri?no Grejanje

Model	(m <sup>3</sup> /h)	(kW)	(m)
RDAM ECM 1000 E FC	2,5-3,8		
RDAM ECM 1500 E FC	2,5-3,8		
RDAM ECM 2000 E FC	2,5-3,8		
RDAM ECM 2500 E FC	2,5-3,8		
RDAM ECG 1000 E FC	3-4,2		
RDAM ECG 1500 E FC	3-4,2		
RDAM ECG 2000 E FC	3-4,2		
RDAM ECG 2500 E FC	3-4,2		

### Vodeno Grejanje



Model	(m <sup>3</sup> /h)	(m)	(kW)	(kW)	(kW)
RDAM ECM 1000 P86 FC	-				
RDAM ECM 1500 P86 FC	-				
RDAM ECM 2000 P86 FC	-				
RDAM ECM 2500 P86 FC	-				
RDAM ECG 1000 P86 FC	-				
RDAM ECG 1500 P86 FC	-				
RDAM ECG 2000 P86 FC	-				
RDAM ECG 2500 P86 FC	-				
RDAM ECM 1000 P64 FC	-				
RDAM ECM 1500 P64 FC	-				
RDAM ECM 2000 P64 FC	-				
RDAM ECM 2500 P64 FC	-				
RDAM ECG 1000 P64 FC	-				
RDAM ECG 1500 P64 FC	-				
RDAM ECG 2000 P64 FC	-				
RDAM ECG 2500 P64 FC	-				
RDAM ECM 1000 P54 FC	8.74				
RDAM ECM 1500 P54 FC	14.71				
RDAM ECM 2000 P54 FC	19.13				
RDAM ECM 2500 P54 FC	24.95				
RDAM ECG 1000 P54 FC	11.5				
RDAM ECG 1500 P54 FC	17.86				
RDAM ECG 2000 P54 FC	25.24				
RDAM ECG 2500 P54 FC	31.38				

60Hz

Negrejano		
Model	(m <sup>3</sup> /h)	(m)
RDAM ECM 1000 A FC	2,5-3,8	
RDAM ECM 1500 A FC	2,5-3,8	
RDAM ECM 2000 A FC	2,5-3,8	
RDAM ECM 2500 A FC	2,5-3,8	
RDAM ECG 1000 A FC	3-4,2	
RDAM ECG 1500 A FC	3-4,2	
RDAM ECG 2000 A FC	3-4,2	
RDAM ECG 2500 A FC	3-4,2	

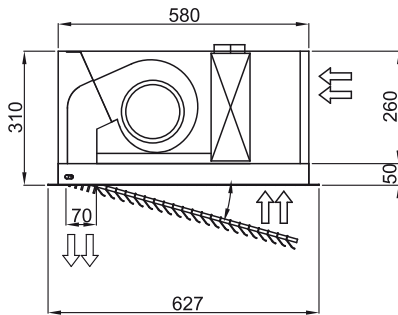
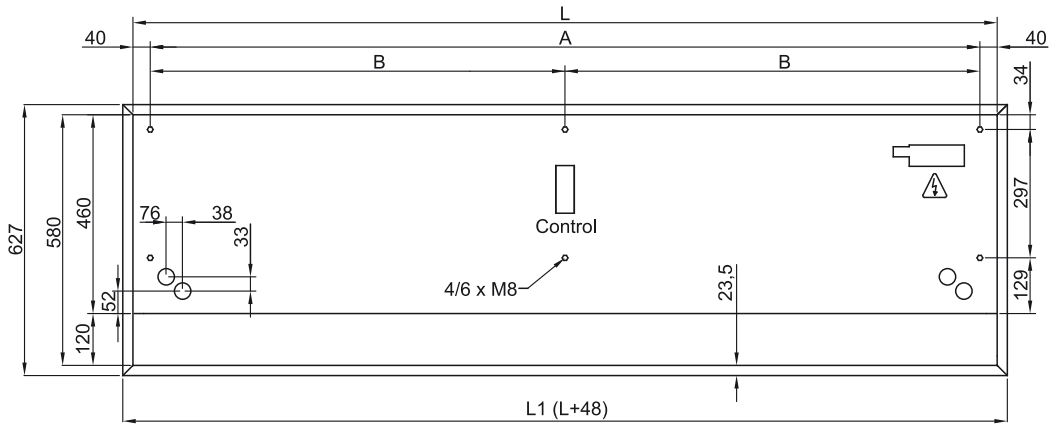
Elektri?no Grejanje		
Model	(m <sup>3</sup> /h)	(m)
RDAM ECM 1000 E FC	2,5-3,8	
RDAM ECM 1500 E FC	2,5-3,8	
RDAM ECM 2000 E FC	2,5-3,8	
RDAM ECM 2500 E FC	2,5-3,8	
RDAM ECG 1000 E FC	3-4,2	
RDAM ECG 1500 E FC	3-4,2	
RDAM ECG 2000 E FC	3-4,2	
RDAM ECG 2500 E FC	3-4,2	



Model	Vodeno Grejanje			
	(m <sup>3</sup> /h)	(m)	(kW)	(kW)
RDAM ECM 1000 P86 FC	-			
RDAM ECM 1500 P86 FC	-			
RDAM ECM 2000 P86 FC	-			
RDAM ECM 2500 P86 FC	-			
RDAM ECG 1000 P86 FC	-			
RDAM ECG 1500 P86 FC	-			
RDAM ECG 2000 P86 FC	-			
RDAM ECG 2500 P86 FC	-			
RDAM ECM 1000 P64 FC	-			
RDAM ECM 1500 P64 FC	-			
RDAM ECM 2000 P64 FC	-			
RDAM ECM 2500 P64 FC	-			
RDAM ECG 1000 P64 FC	-			
RDAM ECG 1500 P64 FC	-			
RDAM ECG 2000 P64 FC	-			
RDAM ECG 2500 P64 FC	-			
RDAM ECM 1000 P54 FC	8.74			
RDAM ECM 1500 P54 FC	14.71			
RDAM ECM 2000 P54 FC	19.13			
RDAM ECM 2500 P54 FC	24.95			
RDAM ECG 1000 P54 FC	11.5			
RDAM ECG 1500 P54 FC	17.86			
RDAM ECG 2000 P54 FC	25.24			
RDAM ECG 2500 P54 FC	31.38			



Dimenzije



	L	L1	A	B
Recessed Dam 1000	1000	1048	920	-
Recessed Dam 1500	1500	1548	1420	710
Recessed Dam 2000	2000	2048	1920	960
Recessed Dam 2500	2500	2548	2420	1210