



Karakteristike

Uvu?ena Windbox vazdušna zavesa, dizajnirana za ugradnju u spuštene plafone i opremljena Kleenfan tehnologijom fotokatalize, koja dezinfikuje i pre?išc?ava vazduh. Specijalno dizajnirana za komercijalna i industrijska vrata.



- Tehnologija Kleenfan sa fotokataliti?kim ventilatorima za dezinfekciju. UV-A zraci iz dugotrajnog vo?enja deluju na titanium-dioksid Reaktivnih Vrsta Kiseonika (RVK) turbine, a reakcijama oksidacije/redukcije eliminišu širok spektar patogenih mikroorganizama (virusi i bakterije). Mineralizuje vec?inu zaga?iva?a prisutnih u urbanim sredinama koje proizvode vozila i industrija (NOk, SOk, COk, formaldehidi, VOC, itd.).
- Konstrukcija samoodrživog ku?išta napravljena od galvanizovane ?eli?ne plo?e, spremno za instalaciju skriveno u lažni plafon.
- Ulazna rešetka (nije potrebno održavanje) napravljena sa aluminijumskim profilima i ispusnom mlaznicom, integrisana u jedan beli ram boje RAL 9016Druge boje su dostupne na zahtev.
- Anodizirani aluminijumski ispusni kraci, aerodinami?nog oblika., prilagodljiva u oba pravca.
- EC dvostruki usisni centrifugalni ventilatori pogonjeni motorom spoljnog rotora i malim nivoom buke, sa ventilatorom vrlo niske potrošnje.
- "P" tip sa spiralom za grejanje."E" tip sa elektri?nim oklopljenim elementima, tri stadijuma sa integrisanom regulacijom."A" tip bez grejanja, samo vazduh.DX spirala za opciono proširenje.
- Advanced Plug&Play control. Includes: Advanced PRO control with LCD display and integrated thermostat, door contact, 7m RJ11 cable and remote control. Optional: intelligent Clever Pro Control (automatic, programmable, ModBus for PKC, timer, etc.)

Specifikacije

50Hz

Negrejano

Model	(m ³ /h)	(m)
RECM 1000 A FC	2,5-3,8	
RECM 1500 A FC	2,5-3,8	
RECM 2000 A FC	2,5-3,8	
RECM 2500 A FC	2,5-3,8	
RECG 1000 A FC	3-4,2	
RECG 1500 A FC	3-4,2	
RECG 2000 A FC	3-4,2	
RECG 2500 A FC	3-4,2	

Elektri?no Grejanje

Model	(m ³ /h)	(kW)	(m)
RECM 1000 E FC	2,5-3,8		
RECM 1500 E FC	2,5-3,8		
RECM 2000 E FC	2,5-3,8		
RECM 2500 E FC	2,5-3,8		
RECG 1000 E FC	3-4,2		
RECG 1500 E FC	3-4,2		
RECG 2000 E FC	3-4,2		
RECG 2500 E FC	3-4,2		

Vodeno Grejanje



Model	(m ³ /h)	(m)	(kW)	(kW)	(kW)
RECM 1000 P86 FC	-				
RECM 1500 P86 FC	-				
RECM 2000 P86 FC	-				
RECM 2500 P86 FC	-				
RECG 1000 P86 FC	-				
RECG 1500 P86 FC	-				
RECG 2000 P86 FC	-				
RECG 2500 P86 FC	-				
RECM 1000 P64 FC	-				
RECM 1500 P64 FC	-				
RECM 2000 P64 FC	-				
RECM 2500 P64 FC	-				
RECG 1000 P64 FC	-				
RECG 1500 P64 FC	-				
RECG 2000 P64 FC	-				
RECG 2500 P64 FC	-				
RECM 1000 P54 FC	8.74				
RECM 1500 P54 FC	14.71				
RECM 2000 P54 FC	19.13				
RECM 2500 P54 FC	24.95				
RECG 1000 P54 FC	11.5				
RECG 1500 P54 FC	17.86				
RECG 2000 P54 FC	25.24				
RECG 2500 P54 FC	31.38				

60Hz

Negrejano		
Model	(m ³ /h)	(m)
RECM 1000 A FC	2,5-3,8	
RECM 1500 A FC	2,5-3,8	
RECM 2000 A FC	2,5-3,8	
RECM 2500 A FC	2,5-3,8	
RECG 1000 A FC	3-4,2	
RECG 1500 A FC	3-4,2	
RECG 2000 A FC	3-4,2	
RECG 2500 A FC	3-4,2	

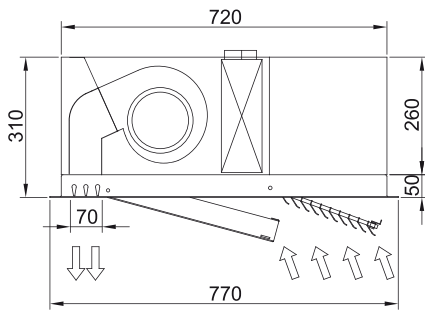
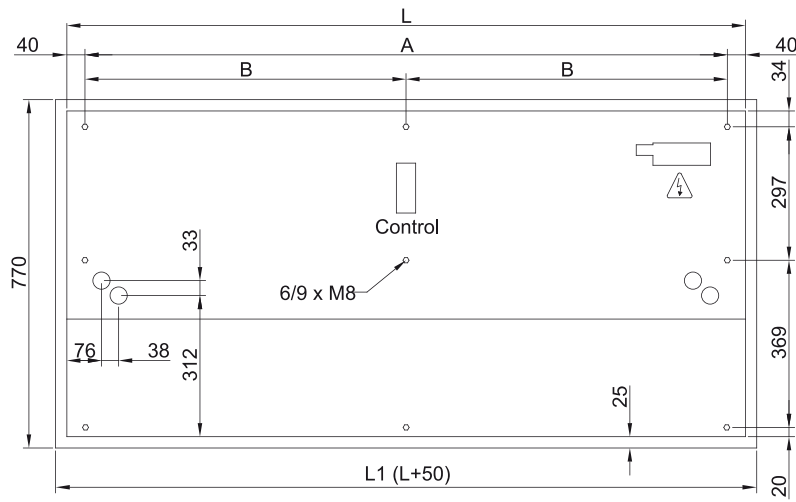
Elektri?no Grejanje		
Model	(m ³ /h)	(m)
RECM 1000 E FC	2,5-3,8	
RECM 1500 E FC	2,5-3,8	
RECM 2000 E FC	2,5-3,8	
RECM 2500 E FC	2,5-3,8	
RECG 1000 E FC	3-4,2	
RECG 1500 E FC	3-4,2	
RECG 2000 E FC	3-4,2	
RECG 2500 E FC	3-4,2	



Model	Vodeno Grejanje			
	(m ³ /h)	(m)	(kW)	(kW)
RECM 1000 P86 FC	-			
RECM 1500 P86 FC	-			
RECM 2000 P86 FC	-			
RECM 2500 P86 FC	-			
RECG 1000 P86 FC	-			
RECG 1500 P86 FC	-			
RECG 2000 P86 FC	-			
RECG 2500 P86 FC	-			
RECM 1000 P64 FC	-			
RECM 1500 P64 FC	-			
RECM 2000 P64 FC	-			
RECM 2500 P64 FC	-			
RECG 1000 P64 FC	-			
RECG 1500 P64 FC	-			
RECG 2000 P64 FC	-			
RECG 2500 P64 FC	-			
RECM 1000 P54 FC	8.74			
RECM 1500 P54 FC	14.71			
RECM 2000 P54 FC	19.13			
RECM 2500 P54 FC	24.95			
RECG 1000 P54 FC	11.5			
RECG 1500 P54 FC	17.86			
RECG 2000 P54 FC	25.24			
RECG 2500 P54 FC	31.38			



Dimenzije



	L	L1	A	B
Recessed Windbox 1000	1000	1050	920	-
Recessed Windbox 1500	1500	1550	1420	710
Recessed Windbox 2000	2000	2050	1920	960
Recessed Windbox 2500	2500	2550	2420	1210