

## Karakteristike

Dam vazdušna zavesa sa fotokatalizom Kleenfan tehnologije koja dezinfikuje i prečišćava vazduh, za komercijalna i industrijska vrata



- Tehnologija Kleenfan sa fotokatalitičnim ventilatorima za dezinfekciju. UV-A zraci iz dugotrajnog vođenja deluju na titanium-dioksid Reaktivnih Vrsta Kiseonika (RVK) turbine, a reakcijama oksidacije/redukcije eliminišu širok spektar patogenih mikroorganizama (virusi i bakterije). Mineralizuje većinu zagađivača prisutnih u urbanim sredinama koje proizvode vozila i industrija (NO<sub>x</sub>, SO<sub>x</sub>, CO<sub>x</sub>, formaldehidi, VOC, itd.).
- Konstrukcija samoodrživog kućišta napravljena od galvanizovane čelične ploče, završeno u strukturalnoj epoksi-poliester slikarskoj beloj boji RAL9016 kao standardnoj. Druge boje ili nerđajući čelik su dostupne na zahtev.
- Prednji panel sa opcijom prilagodjavanja i moguće u obuhvatanja ličnih logoa, znakova, grafičkog dizajna, slika. itd.
- Usisne površine su locirane iza prednjeg panela. Nije im potrebno održavanje.
- Anodizirani aluminijumski ispusni kraci, aerodinamičnog oblika., prilagodjivi od 0 do 15 stepeni svake strane.
- EC dvostruki usisni centrifugalni ventilatori pogonjeni motorom spoljnog rotora i malim nivoom buke, sa ventilatorom vrlo niske potrošnje.
- "P" tip sa spiralom za grejanje. "E" tip sa električnim oklopljenim elementima, tri stadijuma sa integrisanom regulacijom. "A" tip bez grejanja, samo vazduh. DX spirala za opciono proširenje.
- Advanced Plug&Play control. Includes: Advanced PRO control with LCD display and integrated thermostat, door contact, 7m RJ11 cable and remote control. Optional: intelligent Clever Pro Control (automatic, programmable, ModBus for PKC, timer, etc.)

## Specifikacije

50Hz

Negrejano			
Model	(m <sup>3</sup> /h)	(kW)	(m)
DAM ECM 1000 A FC	2,5-3,8		
DAM ECM 1500 A FC	2,5-3,8		
DAM ECM 2000 A FC	2,5-3,8		
DAM ECM 2500 A FC	2,5-3,8		
DAM ECM 3000 A FC	2,5-3,8		
DAM ECG 1000 A FC	3-4,2		
DAM ECG 1500 A FC	3-4,2		
DAM ECG 2000 A FC	3-4,2		
DAM ECG 2500 A FC	3-4,2		
DAM ECG 3000 A FC	3-4,2		

Električno Grejanje			
Model	(m <sup>3</sup> /h)	(kW)	(m)
DAM ECM 1000 E FC	2,5-3,8		
DAM ECM 1500 E FC	2,5-3,8		
DAM ECM 2000 E FC	2,5-3,8		
DAM ECM 2500 E FC	2,5-3,8		
DAM ECM 3000 E FC	2,5-3,8		
DAM ECG 1000 E FC	3-4,2		
DAM ECG 1500 E FC	3-4,2		
DAM ECG 2000 E FC	3-4,2		



**Elektri?no Grejanje**

Model	(m <sup>3</sup> /h)	(kW)	(m)
DAM ECG 2500 E FC	3-4,2		
DAM ECG 3000 E FC	3-4,2		

**Vodeno Grejanje**

Model	(m <sup>3</sup> /h)	(m)	(kW)	(kW)	(kW)
DAM ECM 1000 P86 FC	-				
DAM ECM 1500 P86 FC	-				
DAM ECM 2000 P86 FC	-				
DAM ECM 2500 P86 FC	-				
DAM ECM 3000 P86 FC	-				
DAM ECG 1000 P86 FC	-				
DAM ECG 1500 P86 FC	-				
DAM ECG 2000 P86 FC	-				
DAM ECG 2500 P86 FC	-				
DAM ECG 3000 P86 FC	-				
DAM ECM 1000 P64 FC	-				
DAM ECM 1500 P64 FC	-				
DAM ECM 2000 P64 FC	-				
DAM ECM 2500 P64 FC	-				
DAM ECM 3000 P64 FC	-				
DAM ECG 1000 P64 FC	-				
DAM ECG 1500 P64 FC	-				
DAM ECG 2000 P64 FC	-				
DAM ECG 2500 P64 FC	-				
DAM ECG 3000 P64 FC	-				
DAM ECM 1000 P54 FC	8.74				
DAM ECM 1500 P54 FC	14.71				
DAM ECM 2000 P54 FC	19.13				
DAM ECM 2500 P54 FC	24.95				
DAM ECM 3000 P54 FC	30.54				
DAM ECG 1000 P54 FC	11.5				
DAM ECG 1500 P54 FC	17.86				
DAM ECG 2000 P54 FC	25.24				
DAM ECG 2500 P54 FC	31.38				
DAM ECG 3000 P54 FC	37.16				

60Hz

**Negrejano**

Model	(m <sup>3</sup> /h)	(m)
DAM ECM 1000 A FC	2,5-3,8	
DAM ECM 1500 A FC	2,5-3,8	
DAM ECM 2000 A FC	2,5-3,8	
DAM ECM 2500 A FC	2,5-3,8	
DAM ECM 3000 A FC	2,5-3,8	
DAM ECG 1000 A FC	3-4,2	
DAM ECG 1500 A FC	3-4,2	



**Negrejano**

Model	(m <sup>3</sup> /h)	(m)
DAM ECG 2000 A FC	3-4,2	
DAM ECG 2500 A FC	3-4,2	
DAM ECG 3000 A FC	3-4,2	

**Elektri?no Grejanje**

Model	(m <sup>3</sup> /h)	(kW)	(m)
DAM ECM 1000 E FC	2,5-3,8		
DAM ECM 1500 E FC	2,5-3,8		
DAM ECM 2000 E FC	2,5-3,8		
DAM ECM 2500 E FC	2,5-3,8		
DAM ECM 3000 E FC	2,5-3,8		
DAM ECG 1000 E FC	3-4,2		
DAM ECG 1500 E FC	3-4,2		
DAM ECG 2000 E FC	3-4,2		
DAM ECG 2500 E FC	3-4,2		
DAM ECG 3000 E FC	3-4,2		

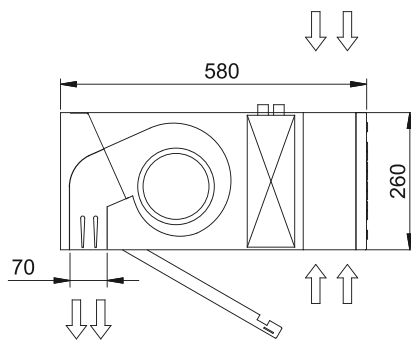
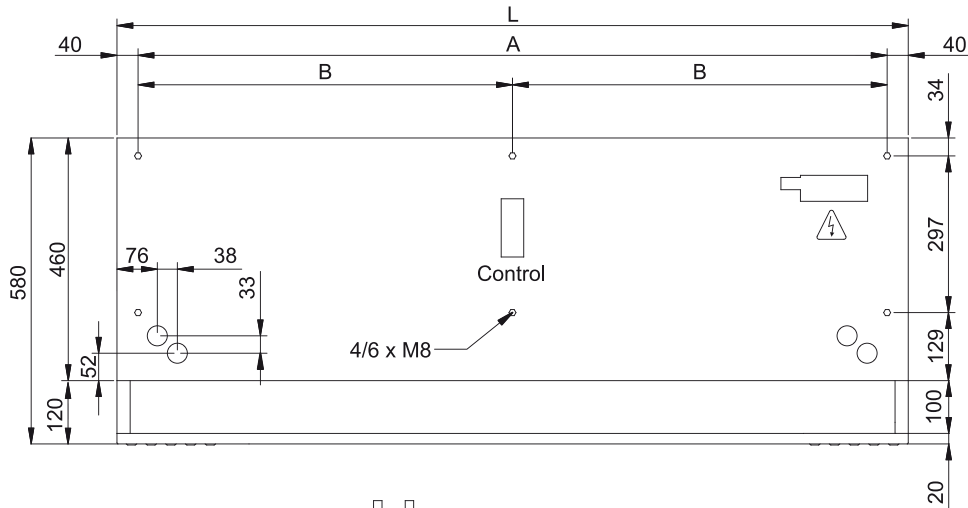
**Vodeno Grejanje**

Model	(m <sup>3</sup> /h)	(m)	(kW)	(kW)	(kW)
DAM ECM 1000 P86 FC	-				
DAM ECM 1500 P86 FC	-				
DAM ECM 2000 P86 FC	-				
DAM ECM 2500 P86 FC	-				
DAM ECM 3000 P86 FC	-				
DAM ECG 1000 P86 FC	-				
DAM ECG 1500 P86 FC	-				
DAM ECG 2000 P86 FC	-				
DAM ECG 2500 P86 FC	-				
DAM ECG 3000 P86 FC	-				
DAM ECM 1000 P64 FC	-				
DAM ECM 1500 P64 FC	-				
DAM ECM 2000 P64 FC	-				
DAM ECM 2500 P64 FC	-				
DAM ECM 3000 P64 FC	-				
DAM ECG 1000 P64 FC	-				
DAM ECG 1500 P64 FC	-				
DAM ECG 2000 P64 FC	-				
DAM ECG 2500 P64 FC	-				
DAM ECG 3000 P64 FC	-				
DAM ECM 1000 P54 FC	8.74				
DAM ECM 1500 P54 FC	14.71				
DAM ECM 2000 P54 FC	19.13				
DAM ECM 2500 P54 FC	24.95				
DAM ECM 3000 P54 FC	30.54				
DAM ECG 1000 P54 FC	11.5				
DAM ECG 1500 P54 FC	17.86				
DAM ECG 2000 P54 FC	25.24				

Vodeno Grejanje

Model	(m <sup>3</sup> /h)	(m)	(kW)	(kW)	(kW)
DAM ECG 2500 P54 FC	31.38				
DAM ECG 3000 P54 FC	37.16				

Dimenzije



L	A	B
1000	920	-
1500	1420	710
2000	1920	960
2500	2420	1210
3000	2920	1460