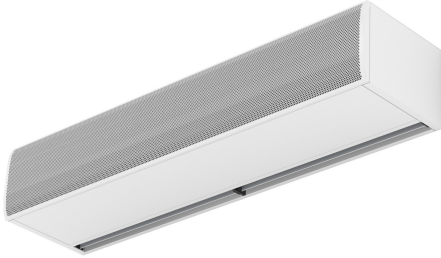


## Karakteristike

Vazdušna azvesa za kontrolu insekata, kompaktnog imodernog dizajna, bez grejanja.FLY vazdušna zavesa generiše vazdušnu mlaznicu visoke brzine i gustine, ?ime se minimizira ulazak insekata u zgrade kroz otvore (vrata i prozore) i do 2 metra visoke.



- "Specijalno dizajnirana za kontrolu insekata na ulazima poput onih u prehrambene ustanove i industrije, bolnice ili ?iste zona. Vazdušna prepreka visoke frekvencije da bi spre?ila lete?e inskete da udju u zgradu. Do 2 metara visine vrata sude?i po NSF 37 standardu."
- Konstrukcija samoodrživog ku?išta napravljena od galvanizovane ?eli?ne plo?e, završeno u strukturalnoj epoksi-poliester slikarskoj beloj boji RAL9016 kao standardnoj.Druge boje ili nderjaju?i ?elik su dostupne na zahtev.
- Velika brušena ulazna rešetka koja ne zahteva intenzivno održavanje.
- Anodizirani aluminijumski ispusni kraci, aerodinami?nog oblika., prilagodjivi od 0 do 15 stepeni svake strane.
- EC dvostruki usisni centrifugalni ventilatori pogonjeni motorom spoljnog rotora i malim nivoom buke, sa ventilatorom vrlo niske potrošnje.
- "A" tip bez grejanja, samo vazduh.
- Obuhvata Uklju?i i Igraj Ru?nu Auto kontrolu sa 7m RJ45 kabla i magnetskim kontaktom za vrata. Opciono: Pametna kontrola (programiraju?e, automatsko, inteligentno, štedljivo, Modbus RTU for BMS...)

## Specifikacije

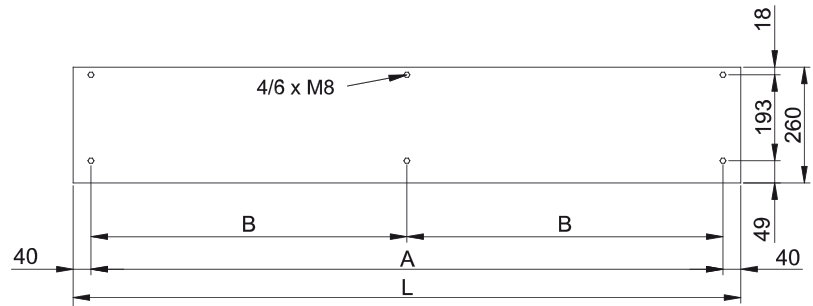
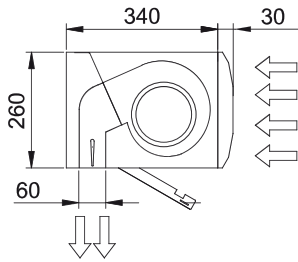
50Hz

Negrejano		
Model	(m <sup>3</sup> /h)	(m)
FLY K 1000 A	2	
FLY K 1500 A	2	
FLY K 2000 A	2	
FLY K 2500 A	2	
FLY K 3000 A	2	

60Hz

Negrejano		
Model	(m <sup>3</sup> /h)	(m)
FLY K 1000 A	2	
FLY K 1500 A	2	
FLY K 2000 A	2	
FLY K 2500 A	2	
FLY K 3000 A	2	

Dimenzije



L	A	B
1000	920	-
1500	1420	710
2000	1920	960
2500	2420	1210
3000	2920	1460

