

Karakteristike

Minibel vazdušna zavesa je preporučljiva za otvore i do 1.8 metara visine poput malih vrata, kioska ili prozore kroz koje se vozi. Takođe može biti korišćena kao električna grejalica iznad vrata za visoke ulaze radi obezbeđivanja tople dobrodošlice.



- Konstrukcija samoodrživog kućišta napravljena od galvanizovane čelične ploče, završeno u strukturalnoj epoksi-poliester slikarskoj beloj boji RAL9016 kao standardnoj. Druge boje su dostupne na zahtev.
- Anodizirani aluminijumski ispusni kraci, aerodinamičnog oblika..
- Kompaktni aksalni ventilatori, niski nivo buke.
- "E" tip sa električnim oklopljenim elementom. "A" tip bez grejanja, samo vazduh.
- Integrisani prekidač za ventilaciju i kontrolu grejanja.
- Kablovska konekcija 1,5m dužine, integrisani Zid podrške obuhvaćen.

Specifikacije

50Hz

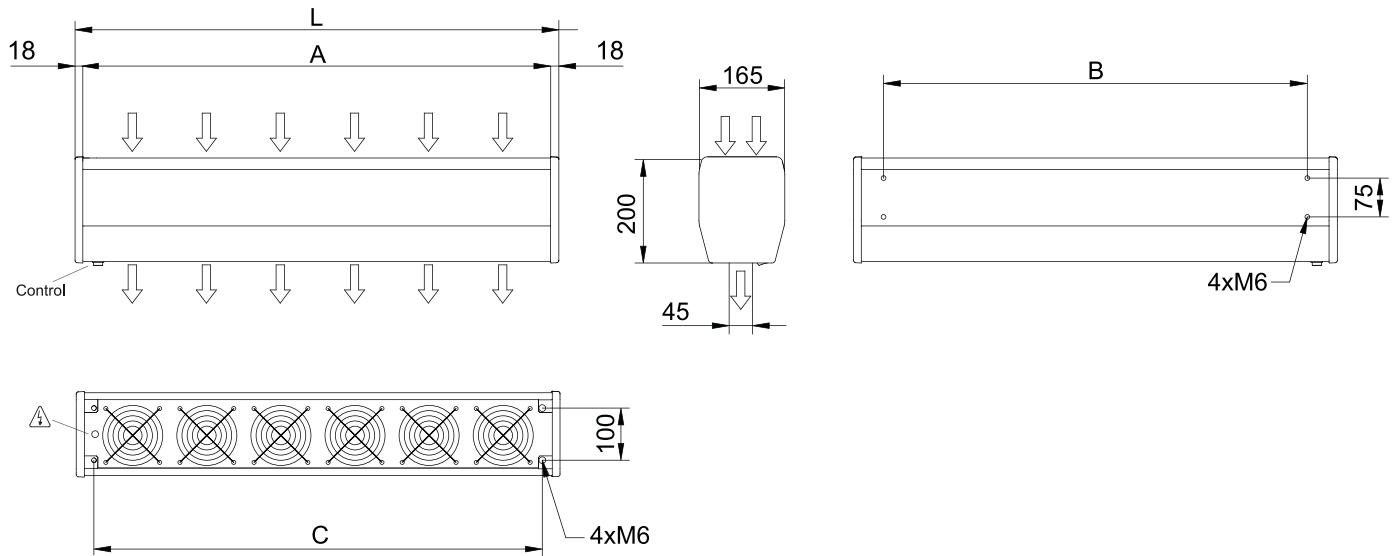
Negrejjano

Model	(m ³ /h)	(m)
MIN 600 A	1,8	
MIN EC 600 A	2	
MIN 900 A	1,8	
MIN EC 900 A	2	

Električno Grejanje

Model	(m ³ /h)	(kW)	(m)
MIN 600 E230	1,8		
MIN EC 600 E230	2		
MIN 900 E230	1,8		
MIN EC 900 E230	2		

Dimenzije



	L	A	B	C
MIN 600	636	600	520	566
MIN 900	936	900	820	866