



## Karakteristike

Uvu?ena vazdušna zavesa Windbox specijalno koncipirana i dizajnirana za ugradnju u spuštene plafone. Ima dvostruku funkciju dezinfekcije i pre?iš?avanja vazduha i površina, koristeći tehnologije Kleenfan i Wellisair koje, zahvaljujući efektu fotokatalize i stvaranju OH · hidroksilnih radikala, uklanjaju viruse, bakterije, mirise i zaga?ujuc?e gasove, poboljšavajući kvalitet vazduha.



Air Disinfection Performance



- Kombinuje dvostruko patentiranu tehnologiju dezinfekcije i pre?iš?avanja kroz stvaranje hidroksilnih radikala OH · anf efekta fotokatalize. Inovativna Wellisair aktivna tehnologija omogu?ava efikasnu proizvodnju hidroksilnih radikala, bezopasnih za ljude, koji lan?anom reakcijom dezinfikuju i vazduh i površine. Kroz Napredne Procese Oksidacije (NPO) uklanja do 99,9% patogenih mikroorganizama (virusi i bakterije), poboljšava kvalitet vazduha (smanjujući isparljiva organska jedinjenja i suspendovane ?estice) i uklanja mirise.
- Sadrži jedan uložak za dezinfekciju sa rastvorom vodonik-peroksida za stvaranje hidroksilnih radikala.
- Tehnologija Kleenfan sa fotokataliti?kim ventilatorima za dezinfekciju. UV-A zraci iz dugotrajnog vo?enja deluju na titanium-dioksid Reaktivnih Vrsta Kiseonika (RVK) turbine, a reakcijama oksidacije/redukcije eliminišu širok spektar patogenih mikroorganizama (virusi i bakterije). Mineralizuje vec?inu zaga?iva?a prisutnih u urbanim sredinama koje proizvode vozila i industrija (NOk, SOk, COk, formaldehidi, VOC, itd.).
- Uklju?uje naprednu Pametnu Kontrolu sa radom programa dezinfekcije 24 sata dnevno, 4 nivoa indikatora kvaliteta vazduha i rezervnim alarmom kertridža za dezinfekciju vodonik-peroksida (trajanje oko 3 meseca, u zavisnosti od uslova). Plug & Play, programiraju?i, inteligentni, automatski, režim uštede energije, Modbus RTU bi PLC ...
- Konstrukcija samoodrživog ku?išta napravljena od galvanizovane ?eli?ne plo?e, spremno za instalaciju skriveno u lažni plafon.
- Ulazna rešetka (nije potrebno održavanje) napravljena sa aluminijumskim profilima i ispusnom mlaznicom, integrisana u jedan beli ram boje RAL 9016Druge boje su dostupne na zahtev.
- Anodizirani aluminijumski ispusni kraci, aerodinami?nog oblika., prilagodljiva u oba pravca.
- EC dvostruki usisni centrifugalni ventilatori pogonjeni motorom spoljnog rotora i malim nivoom buke, sa ventilatorom vrlo niske potrošnje.
- "P" tip sa spiralom za grejanje. "E" tip sa elektri?nim oklopljenim elementima, tri stadijuma sa integrisanom regulacijom. "A" tip bez grejanja, samo vazduh. DX spirala za opciono proširenje.

## Specifikacije

50Hz

Negrejano			
Model	(m <sup>3</sup> /h)	(kW)	(m)
RECM 1000 A OH+FC	2,5-3,8		
RECM 1500 A OH+FC	2,5-3,8		
RECM 2000 A OH+FC	2,5-3,8		
RECM 2500 A OH+FC	2,5-3,8		
RECG 1000 A OH+FC	3-4,2		
RECG 1500 A OH+FC	3-4,2		
RECG 2000 A OH+FC	3-4,2		
RECG 2500 A OH+FC	3-4,2		

Elektri?no Grejanje			
Model	(m <sup>3</sup> /h)	(kW)	(m)
RECM 1000 E OH+FC	2,5-3,8		
RECM 1500 E OH+FC	2,5-3,8		
RECM 2000 E OH+FC	2,5-3,8		



**Elektri?no Grejanje**

Model	(m <sup>3</sup> /h)	(kW)	(m)
RECM 2500 E OH+FC	2,5-3,8		
RECG 1000 E OH+FC	3-4,2		
RECG 1500 E OH+FC	3-4,2		
RECG 2000 E OH+FC	3-4,2		
RECG 2500 E OH+FC	3-4,2		

**Vodeno Grejanje**

Model	(m <sup>3</sup> /h)	(m)	(kW)	(kW)	(kW)
RECM 1000 P86 OH+FC	-				
RECM 1500 P86 OH+FC	-				
RECM 2000 P86 OH+FC	-				
RECM 2500 P86 OH+FC	-				
RECG 1000 P86 OH+FC	-				
RECG 1500 P86 OH+FC	-				
RECG 2000 P86 OH+FC	-				
RECG 2500 P86 OH+FC	-				
RECM 1000 P64 OH+FC	-				
RECM 1500 P64 OH+FC	-				
RECM 2000 P64 OH+FC	-				
RECM 2500 P64 OH+FC	-				
RECG 1000 P64 OH+FC	-				
RECG 1500 P64 OH+FC	-				
RECG 2000 P64 OH+FC	-				
RECG 2500 P64 OH+FC	-				
RECM 1000 P54 OH+FC	8.74				
RECM 1500 P54 OH+FC	14.71				
RECM 2000 P54 OH+FC	19.13				
RECM 2500 P54 OH+FC	24.95				
RECG 1000 P54 OH+FC	11.5				
RECG 1500 P54 OH+FC	17.86				
RECG 2000 P54 OH+FC	25.24				
RECG 2500 P54 OH+FC	31.38				

60Hz

**Negrejano**

Model	(m <sup>3</sup> /h)	(m)
RECM 1000 A OH+FC	2,5-3,8	
RECM 1500 A OH+FC	2,5-3,8	
RECM 2000 A OH+FC	2,5-3,8	
RECM 2500 A OH+FC	2,5-3,8	
RECG 1000 A OH+FC	3-4,2	
RECG 1500 A OH+FC	3-4,2	
RECG 2000 A OH+FC	3-4,2	
RECG 2500 A OH+FC	3-4,2	

**Elektri?no Grejanje**

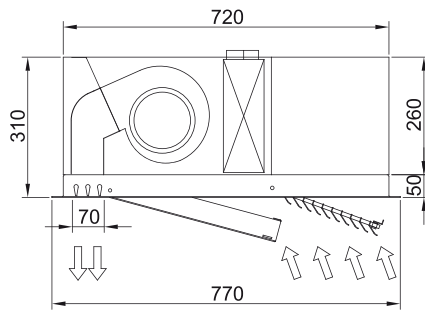
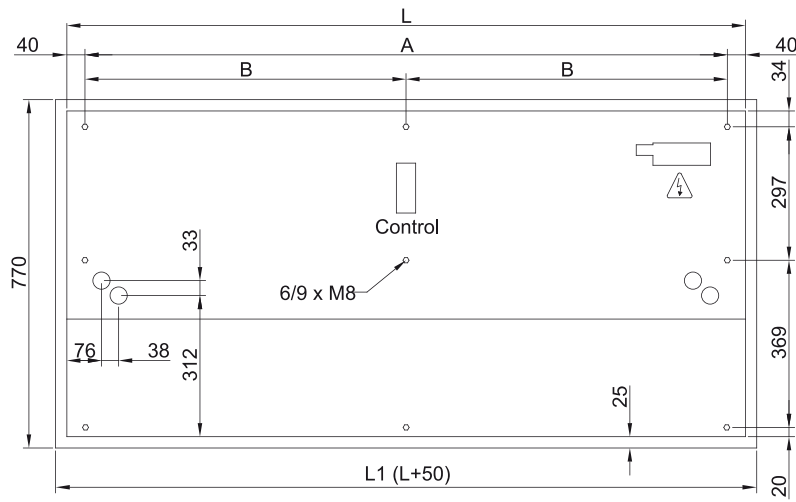


Model	(m <sup>3</sup> /h)	(kW)	(m)
RECM 1000 E OH+FC	2,5-3,8		
RECM 1500 E OH+FC	2,5-3,8		
RECM 2000 E OH+FC	2,5-3,8		
RECM 2500 E OH+FC	2,5-3,8		
RECG 1000 E OH+FC	3-4,2		
RECG 1500 E OH+FC	3-4,2		
RECG 2000 E OH+FC	3-4,2		
RECG 2500 E OH+FC	3-4,2		

Vodeno Grejanje					
Model	(m <sup>3</sup> /h)	(m)	(kW)	(kW)	(kW)
RECM 1000 P86 OH+FC	-				
RECM 1500 P86 OH+FC	-				
RECM 2000 P86 OH+FC	-				
RECM 2500 P86 OH+FC	-				
RECG 1000 P86 OH+FC	-				
RECG 1500 P86 OH+FC	-				
RECG 2000 P86 OH+FC	-				
RECG 2500 P86 OH+FC	-				
RECM 1000 P64 OH+FC	-				
RECM 1500 P64 OH+FC	-				
RECM 2000 P64 OH+FC	-				
RECM 2500 P64 OH+FC	-				
RECG 1000 P64 OH+FC	-				
RECG 1500 P64 OH+FC	-				
RECG 2000 P64 OH+FC	-				
RECG 2500 P64 OH+FC	-				
RECM 1000 P54 OH+FC	8.74				
RECM 1500 P54 OH+FC	14.71				
RECM 2000 P54 OH+FC	19.13				
RECM 2500 P54 OH+FC	24.95				
RECG 1000 P54 OH+FC	11.5				
RECG 1500 P54 OH+FC	17.86				
RECG 2000 P54 OH+FC	25.24				
RECG 2500 P54 OH+FC	31.38				



Dimenzije



	L	L1	A	B
Recessed Windbox 1000	1000	1050	920	-
Recessed Windbox 1500	1500	1550	1420	710
Recessed Windbox 2000	2000	2050	1920	960
Recessed Windbox 2500	2500	2550	2420	1210