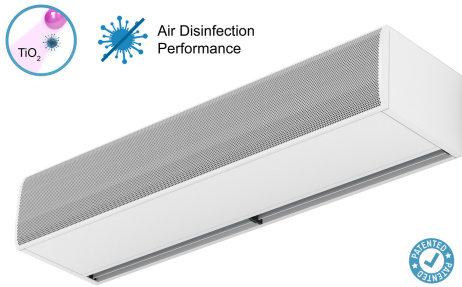




Karakteristike

Vazдушna zavesa Kool isključivo za hladne prostorije. Opremljena Kleenfan tehnologijom fotokatalize koja dezinficira i prečišćava vazduh za industrijska vrata. Čisti vazduh od zagađivača i patogenih elemenata.



- Tehnologija Kleenfan sa fotokatalitičkim ventilatorima za dezinfekciju. UV-A zraci iz dugotrajnog vođenja deluju na titanium-dioksid Reaktivnih Vrsta Kiseonika (RVK) turbine, a reakcijama oksidacije/redukcije eliminišu širok spektar patogenih mikroorganizama (virusi i bakterije). Mineralizuje većinu zagađivača prisutnih u urbanim sredinama koje proizvode vozila i industrija (NOx, SOx, COx, formaldehidi, VOC, itd.).
- Specijalno dizajnirana da bude ugradjena u vrata hladnih ostava i zamrzivača.
- Konstrukcija samoodrživog kućišta napravljena od galvanizovane čelične ploče, završeno u strukturalnoj epoksi-poliester slikarskoj beloj boji RAL9016 kao standardnoj. Druge boje ili nerdjajući čelik su dostupne na zahtev.
- Velika brušena ulazna rešetka koja ne zahteva intenzivno održavanje. Takođe dostupna sa ravnom mikro-perforiranim ulaznom rešetkom, više elegantna za komercijalna vrata gde grejanje nije potrebno.
- Anodizirani aluminijumski ispusni kraci, aerodinamičnog oblika., prilagodjivi od 0 do 15 stepeni svake strane.
- EC dvostruki usisni centrifugalni ventilatori pogonjeni motorom spoljnog rotora i malim nivoom buke, sa ventilatorom vrlo niske potrošnje.
- "A" tip bez grejanja, samo vazduh. Advanced Plug&Play control. Includes: Advanced PRO control with LCD display and integrated thermostat, door contact, 7m RJ11 cable and remote control. Optional: intelligent Clever Pro Control (automatic, programmable, ModBus for PLC, timer, etc.)
- Includes varnishing on the PCB to protect it from corrosion.

Specifikacije

50Hz

Negrejano		
Model	(m³/h)	(m)
KECM 1000 A FC	2,5-3,8	
KECM 1500 A FC	2,5-3,8	
KECM 2000 A FC	2,5-3,8	
KECM 2500 A FC	2,5-3,8	
KECM 3000 A FC	2,5-3,8	
KECG 1000 A FC	3-4,2	
KECG 1500 A FC	3-4,2	
KECG 2000 A FC	3-4,2	
KECG 2500 A FC	3-4,2	
KECG 3000 A FC	3-4,2	

60Hz

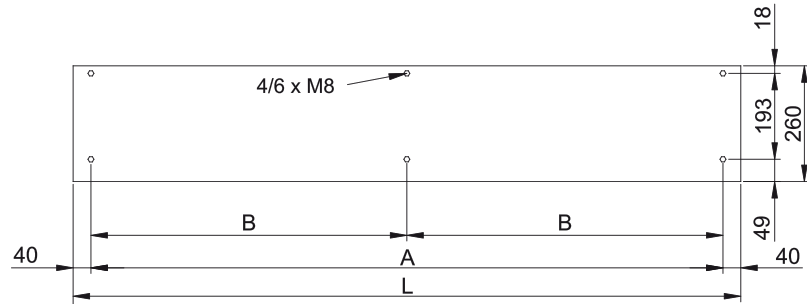
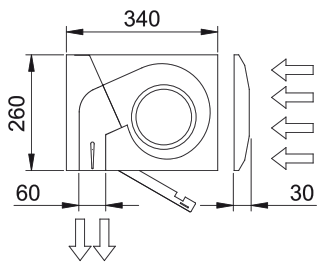
Negrejano		
Model	(m³/h)	(m)
KECM 1000 A FC	2,5-3,8	
KECM 1500 A FC	2,5-3,8	
KECM 2000 A FC	2,5-3,8	
KECM 2500 A FC	2,5-3,8	
KECM 3000 A FC	2,5-3,8	
KECG 1000 A FC	3-4,2	
KECG 1500 A FC	3-4,2	



Negrejano

Model	(m ³ /h)	(m)
KECG 2000 A FC	3-4,2	
KECG 2500 A FC	3-4,2	
KECG 3000 A FC	3-4,2	

Dimenzije



L	A	B
1000	920	-
1500	1420	710
2000	1920	960
2500	2420	1210
3000	2920	1460

