

Karakteristike



- Dekorativna cilindri?na zavesa koja štedi energiju. Do 70% smanjenja u ceni i emisiji CO2 (grejni na?in rada).
- Brušena samoodržavaju?a konstrukcija ku?išta napravljena od plo?a galvanizovanog ?elika, sa završnicom u strukturalnoj epoksi-poliester slikarsko belo RAL9016 ili srebrno-sivoj RAL9006 kao standardnoj. Druge boje ili nerdjaju?i ?elik su dostupne na zahtev.
- Velika brušena ulazna rešetka koja ne zahteva intenzivno održavanje.
- Anodizirani aluminijumski ispusni kraci, aerodinami?nog oblika., prilagodjivi od 0 do 15 stepeni svake strane.
- Centrifugalni ventilatori sa duplim otvorom pokretani spoljašnjim motorom rotora, sa niskim nivoom buke. Selektor 5 brzina. EC modeli sastavljeni sa veoma štedljivim i efikasnim ventilatorima.
- Obuhvata samo grejanje direktnog proširenja spirale sa ugradjenim toplotnim sensorima.
- Only heating mode: Advanced Plug&Play control. Includes: Advanced PRO control with LCD display and integrated thermostat, door contact, 7m RJ11 cable and remote control.
- DX 1:1:
Spremano za povezivanje sa MIDEA Inverter vanjskom grejnom pumpom elementom (R410A) sa ventilom za proširenje. Zahteva DX Interfejs ALAT prilagodjen za vazdušnu zavesu i kontrolu koja se može programirati.
- DX VRF:
Spreman za povezivanje sa spoljnom jedinicom toplotne pumpe MIDEA VRF (R410A), koji nije uklju?en, kupac treba da ga kupi. Zahteva DX interfejs KIT sa ekspanzijskim ventilom prilago?enim za vazdušnu zavesu, molimo konsultaciju.

Specifikacije

50Hz

| Toplotna Pumpa - VRF | | |
|------------------------|---------------------|-----|
| Model | (m ³ /h) | (m) |
| RUND ECG 1000 VRF10-MD | 3-4,2 | |
| RUND ECG 1500 VRF13-MD | 3-4,2 | |
| RUND ECG 1500 VRF15-MD | 3-4,2 | |
| RUND ECG 2000 VRF24-MD | 3-4,2 | |
| RUND ECG 2500 VRF25-MD | 3-4,2 | |
| RUND ECG 2500 VRF29-MD | 3-4,2 | |
| RUND ECG 3000 VRF29-MD | 3-4,2 | |
| RUND ECG 3000 VRF34-MD | 3-4,2 | |

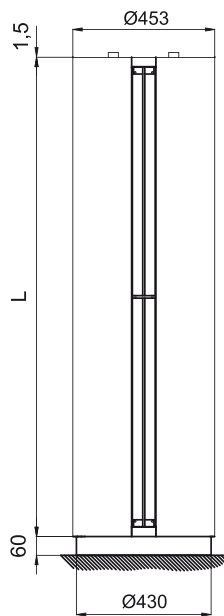
60Hz

| Toplotna Pumpa - VRF | | |
|------------------------|---------------------|-----|
| Model | (m ³ /h) | (m) |
| RUND ECG 1000 VRF10-MD | 3-4,2 | |
| RUND ECG 1500 VRF13-MD | 3-4,2 | |
| RUND ECG 1500 VRF15-MD | 3-4,2 | |

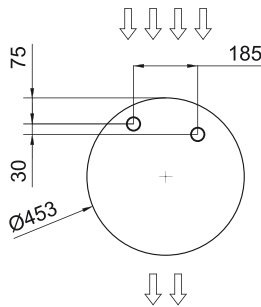
Toplotna Pumpa - VRF

| Model | (m ³ /h) | (m) |
|------------------------|---------------------|-----|
| RUND ECG 2000 VRF24-MD | 3-4,2 | |
| RUND ECG 2500 VRF25-MD | 3-4,2 | |
| RUND ECG 2500 VRF29-MD | 3-4,2 | |
| RUND ECG 3000 VRF29-MD | 3-4,2 | |
| RUND ECG 3000 VRF34-MD | 3-4,2 | |

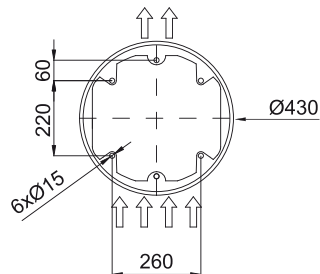
Dimenzije



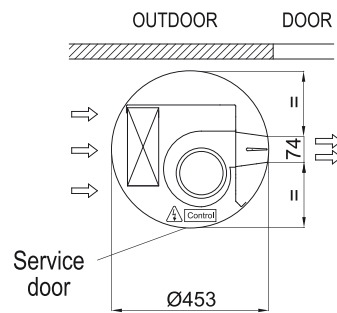
Water pipes top entrance



Floor fixing points with foot



Standard installation (vertical left side)



| | L |
|-----------|------|
| RUND 1000 | 1025 |
| RUND 1500 | 1525 |
| RUND 2000 | 2030 |
| RUND 2500 | 2530 |
| RUND 3000 | 2980 |