

Karakteristike



- Vazdušna zavesa sa grejnom pumpom koja štedi energiju. Do 70% smanjenja u ceni i emisiji CO2 (grejni na?in rada).
- Otmena, diskretna i modernog dizajna, lako ?e se adaptirati u svaki enterijer.
- Glatki prednji panel može biti prilagodjen logotipovima, osvetljenjem, natpisima ili bezbedonosnim i informativnim signalima, u skladu sa zahtevima klijenta.
- Samoodrživo ?eli?no zaobljeno ku?ište sa plasti?nim stranicama bez ivica., završeno u strukturalnoj epoksi-poliester slikarskoj beloj boji RAL9016 kao standardnoj. Druge boje su dostupne na zahtev.
- Skriven glavni ulaz za vazduh, što uspešno prikriva jedinicu i ulaznu rešetku od pogleda.
- Anodizirani aluminijumski ispusni kraci, aerodinami?nog oblika., prilagodljiva u oba pravca.
- Centrifugalni ventilatori sa duplim otvorom pokretani spoljašnjim motorom rotora, sa niskim nivoom buke. Selektor 5 brzina. EC modeli sastavljeni sa veoma štedljivim i efikasnim ventilatorima.
- Unutrašnji prefilter obuhva?en.
- Advanced Plug&Play control. Includes: Advanced PRO control with LCD display and integrated thermostat, door contact, 7m RJ11 cable and remote control.
- DX 1:1:
Spremnno za povezivanje sa HITACHI Inverter vanjskom grejnom pumpom elementom (R410A/R32). Zahteva HITACHI DX Interfejs ALAT prilagodjen za vazdušnu zavesu sa ventilom za proširenje i kontrolom koja se može programirati.
- DX VRF:
Spremnno za povezivanje sa HITACHI VRF vanjskom grejnom pumpom elementom (R410A). Zahteva HITACHI VRF Interfejs ALAT prilagodjen za vazdušnu zavesu sa ventilom za proširenje i kontrolom koja se može programirati.

Specifikacije

50Hz

Toplotna Pumpa - DX 1:1

Model	(m ³ /h)	(m)
SMART ECM 1000 DX8-HI	2,5-3,8	
SMART ECM 1500 DX11-HI	2,5-3,8	
SMART ECM 2000 DX16-HI	2,5-3,8	
SMART ECM 2500 DX21-HI	2,5-3,8	
SMART ECM 3000 DX26-HI	2,5-3,8	
SMART ECG 1000 DX8-HI	3-4,2	
SMART ECG 1500 DX13-HI	3-4,2	
SMART ECG 1500 DX15-HI	3-4,2	
SMART ECG 2000 DX22-HI	3-4,2	
SMART ECG 2500 DX22-HI	3-4,2	
SMART ECG 2500 DX28-HI	3-4,2	
SMART ECG 3000 DX28-HI	3-4,2	

Toplotna Pumpa - VRF

Model	(m ³ /h)	(m)
SMART ECM 1000 VRF8-HI	2,5-3,8	
SMART ECM 1500 VRF12-HI	2,5-3,8	
SMART ECM 2000 VRF16-HI	2,5-3,8	
SMART ECM 2000 VRF19-HI	2,5-3,8	



Toplotna Pumpa - VRF		
Model	(m ³ /h)	(m)
SMART ECM 2500 VRF21-HI	2,5-3,8	
SMART ECM 2500 VRF24-HI	2,5-3,8	
SMART ECM 3000 VRF26-HI	2,5-3,8	
SMART ECG 1000 VRF10-HI	3-4,2	
SMART ECG 1500 VRF13-HI	3-4,2	
SMART ECG 1500 VRF15-HI	3-4,2	
SMART ECG 2000 VRF20-HI	3-4,2	
SMART ECG 2000 VRF24-HI	3-4,2	
SMART ECG 2500 VRF25-HI	3-4,2	
SMART ECG 2500 VRF29-HI	3-4,2	
SMART ECG 3000 VRF29-HI	3-4,2	

60Hz

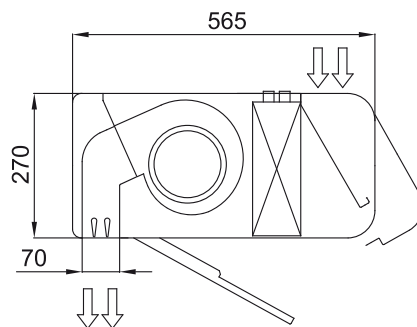
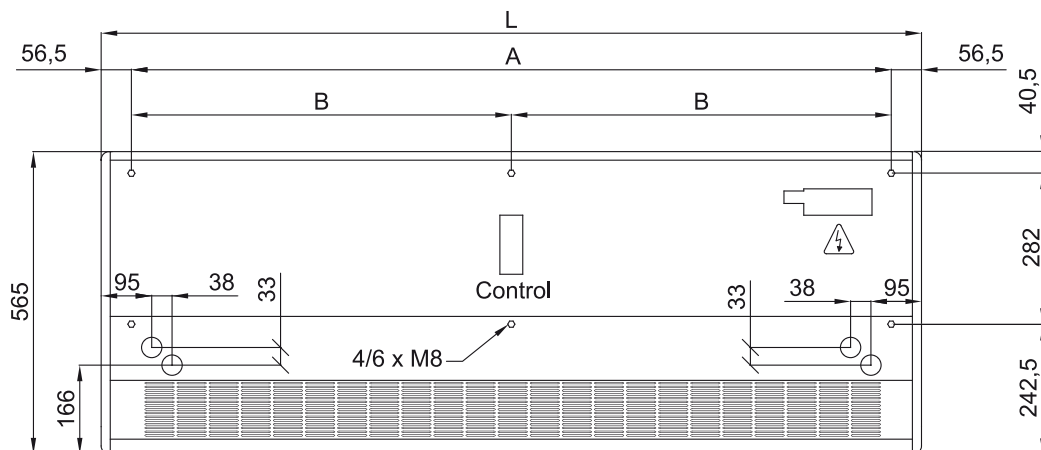
Toplotna Pumpa - DX 1:1		
Model	(m ³ /h)	(m)
SMART ECM 1000 DX8-HI	2,5-3,8	
SMART ECM 1500 DX11-HI	2,5-3,8	
SMART ECM 2000 DX16-HI	2,5-3,8	
SMART ECM 2500 DX21-HI	2,5-3,8	
SMART ECM 3000 DX26-HI	2,5-3,8	
SMART ECG 1000 DX8-HI	3-4,2	
SMART ECG 1500 DX13-HI	3-4,2	
SMART ECG 1500 DX15-HI	3-4,2	
SMART ECG 2000 DX22-HI	3-4,2	
SMART ECG 2500 DX22-HI	3-4,2	
SMART ECG 2500 DX28-HI	3-4,2	
SMART ECG 3000 DX28-HI	3-4,2	

Toplotna Pumpa - VRF		
Model	(m ³ /h)	(m)
SMART ECM 1000 VRF8-HI	2,5-3,8	
SMART ECM 1500 VRF12-HI	2,5-3,8	
SMART ECM 2000 VRF16-HI	2,5-3,8	
SMART ECM 2000 VRF19-HI	2,5-3,8	
SMART ECM 2500 VRF21-HI	2,5-3,8	
SMART ECM 2500 VRF24-HI	2,5-3,8	

Toplotna Pumpa - VRF

Model	(m ³ /h)	(m)
SMART ECM 3000 VRF26-HI	2,5-3,8	
SMART ECG 1000 VRF10-HI	3-4,2	
SMART ECG 1500 VRF13-HI	3-4,2	
SMART ECG 1500 VRF15-HI	3-4,2	
SMART ECG 2000 VRF20-HI	3-4,2	
SMART ECG 2000 VRF24-HI	3-4,2	
SMART ECG 2500 VRF25-HI	3-4,2	
SMART ECG 2500 VRF29-HI	3-4,2	
SMART ECG 3000 VRF29-HI	3-4,2	

Dimenzije



	L	A	B
Smart 1000	1034	920	-
Smart 1500	1534	1420	710
Smart 2000	2034	1920	960
Smart 2500	2534	2420	1210
Smart 3000	3034	2920	1460