

Karakteristike



- Vazdušna zavesa sa grejnom pumpom koja štedi energiju. Do 70% smanjenja u ceni i emisiji CO₂ (grejni na?in rada).
- Konstrukcija samoodrživog ku?išta napravljena od galvanizovane ?eli?ne plo?e, spremno za instalaciju skriveno u lažni plafon.
- Ulazna rešetka (nije potrebno održavanje) napravljena sa aluminijumskim profilima i ispusnom mlaznicom, integrisana u jedan beli ram boje RAL 9016Druge boje su dostupne na zahtev.Unutrašnji prefilter obuhva?en.
- Anodizirani aluminijumski ispusni kraci, aerodinami?nog oblika., prilagodljiva u oba pravca.
- Centrifugalni ventilatori sa duplim otvorom pokretani spoljašnjim motorom rotora, sa niskim nivoom buke. Selektor 5 brzina.EC modeli sastavljeni sa veoma štedljivim i efikasnim ventilatorima.
- Unutrašnji prefilter obuhva?en.
- Obuhvata Uklju?i i Igraj kontrolu sa 7m RJ45 kablom i infracrvenim daljinskim upravlja?em.
- Spremno za povezivanje sa MIDEA Inverter vanjskom grejnom pumpom elementom (R410A) sa ventilom za proširenje.
- Zahteva DX Interfejs ALAT prilagodjen za vazdušnu zavesu i kontrolu koja se može programirati.

Specifikacije

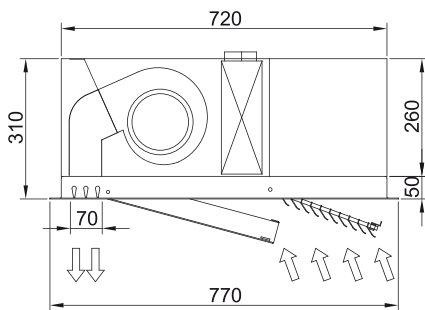
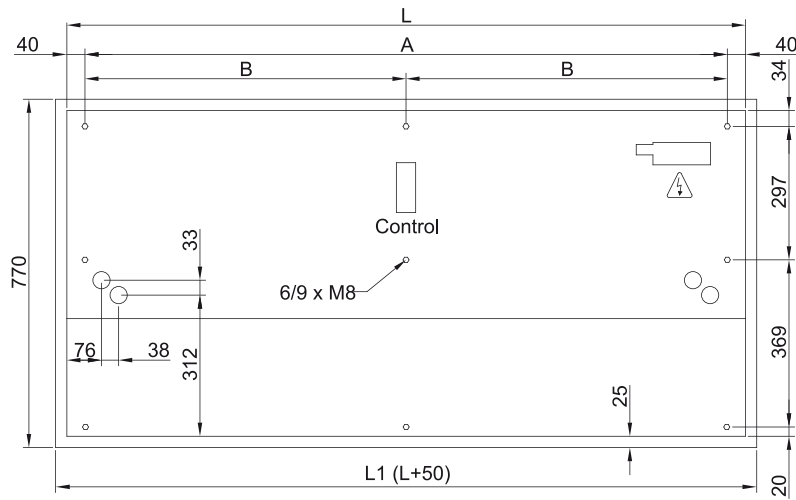
50Hz

Toplotna Pumpa - DX 1:1				
Model	Nominalni protok vazduha (m ³ /h)	Vanjska Jedinica 230Vx1	Vanjska Jedinica 400Vx1	Preporu?ena Visina Instalacije (m)
RECM 1000 DX7-MD	1640	MOCA30U-24HFN1-QRD0	-	2,5-3,8
RECM 1500 DX11-MD	2460	MOD30U-36HFN1-QRD0	MOD30U-36HFN1-RRD0	2,5-3,8
RECM 2000 DX16-MD	3280	MOD30U-48HFN1-QRD0	MOD30U-48HFN1-RRD0	2,5-3,8
RECG 1000 DX10-MD	2190	MOD30U-36HFN1-QRD0	MOD30U-36HFN1-RRD0	3-4,2
RECG 1500 DX15-MD	2820	MOD30U-48HFN1-QRD0	MOD30U-48HFN1-RRD0	3-4,2
RECG 2000 DX18-MD	4380	-	MOD30U-55HFN1-RRD0	3-4,2
RECG 2000 DX22/2-MD	4380	2x MOD30U-36HFN1-QRD0	2x MOD30U-36HFN1-RRD0	3-4,2
RECG 2500 DX29/2-MD	5110	2x MOD30U-48HFN1-QRD0	2x MOD30U-48HFN1-RRD0	3-4,2

60Hz

Toplotna Pumpa - DX 1:1				
Model	Nominalni protok vazduha (m ³ /h)	Vanjska Jedinica 230Vx1	Vanjska Jedinica 400Vx1	Preporu?ena Visina Instalacije (m)
RECM 1000 DX7-MD	1640	MOCA30U-24HFN1-QRD0	-	2,5-3,8
RECM 1500 DX11-MD	2460	MOD30U-36HFN1-QRD0	MOD30U-36HFN1-RRD0	2,5-3,8
RECM 2000 DX16-MD	3280	MOD30U-48HFN1-QRD0	MOD30U-48HFN1-RRD0	2,5-3,8
RECG 1000 DX10-MD	2190	MOD30U-36HFN1-QRD0	MOD30U-36HFN1-RRD0	3-4,2
RECG 1500 DX15-MD	2820	MOD30U-48HFN1-QRD0	MOD30U-48HFN1-RRD0	3-4,2
RECG 2000 DX18-MD	4380	-	MOD30U-55HFN1-RRD0	3-4,2
RECG 2000 DX22/2-MD	4380	2x MOD30U-36HFN1-QRD0	2x MOD30U-36HFN1-RRD0	3-4,2
RECG 2500 DX29/2-MD	5110	2x MOD30U-48HFN1-QRD0	2x MOD30U-48HFN1-RRD0	3-4,2

Dimenzije



	L	L1	A	B
Recessed Windbox 1000	1000	1050	920	-
Recessed Windbox 1500	1500	1550	1420	710
Recessed Windbox 2000	2000	1550	1920	960
Recessed Windbox 2500	2500	2550	2420	1210