



Karakteristike



- Vazdušna zavesa sa grejnom pumpom koja štedi energiju. Do 70% smanjenja u ceni i emisiji CO2 (grejni na?in rada).
- Konstrukcija samoodrživog ku?išta napravljena od galvanizovane ?eli?ne plo?e, završeno u strukturalnoj epoksi-poliester slikarskoj beloj boji RAL9016 kao standardnoj. Druge boje ili nerdjaju?i ?elik su dostupne na zahtev.
- Mikro-perforirana rešetka sa filter funkcijama i lakim održavanjem. Unutrašnji prefilter obuhva?en.
- Anodizirani aluminijumski ispusni kraci, aerodinami?nog oblika., prilagodjivi od 0 do 15 stepeni svake strane.
- Centrifugalni ventilatori sa duplim otvorom pokretani spoljašnjim motorom rotora, sa niskim nivoom buke. Selektor 5 brzina. EC modeli sastavljeni sa veoma štedljivim i efikasnim ventilatorima.
- Unutrašnji prefilter obuhva?en.
- Advanced Plug&Play control. Includes: Advanced PRO control with LCD display and integrated thermostat, door contact, 7m RJ11 cable and remote control.
- DX 1:1:
Spreмно za povezivanje sa TOSHIBA Inverter vanjskom grejnom pumpom elementom (R410A/R32) sa ventilom za proširenje. Zahteva TOSHIBA DX Interfejs ALAT adaptiran za vazdušnu zavesu i kontrolom koja može biti programirana.
- DX VRF:
Spreмно za povezivanje sa TOSHIBA VRF vanjskom grejnom pumpom elementom (R410A), nije obuhva?en, klijent bi trebalo da ga kupi posebno. Zahteva TOSHIBA VRF Interfejs ALAT prilagodjen za vazdušnu zavesu, kontrolu koja se može programirati i ventilom za proširenje, molime pogledajte.

Specifikacije

50Hz

Toplotna Pumpa - DX 1:1

Model	(m ³ /h)	(m)
ECM 1500 DX12-TO	2,5-3,8	
ECM 2000 DX16-TO	2,5-3,8	
ECM 2500 DX21-TO	2,5-3,8	
ECM 3000 DX26-TO	2,5-3,8	
ECG 1000 DX10-TO	3-4,2	
ECG 1500 DX15-TO	3-4,2	
ECG 1500 DX13-TO	3-4,2	
ECG 2000 DX24-TO	3-4,2	
ECG 2500 DX28-TO	3-4,2	
ECG 2500 DX25-TO	3-4,2	
ECG 3000 DX28-TO	3-4,2	

Toplotna Pumpa - VRF

Model	(m ³ /h)	(m)
ECM 1500 VRF12-TO	2,5-3,8	
ECM 2000 VRF16-TO	2,5-3,8	
ECM 2500 VRF21-TO	2,5-3,8	
ECM 3000 VRF26-TO	2,5-3,8	
ECG 2000 VRF24-TO	3-4,2	
ECG 2500 VRF25-TO	3-4,2	
ECG 3000 VRF29-TO	3-4,2	

60Hz

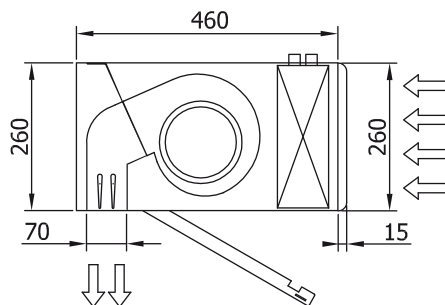
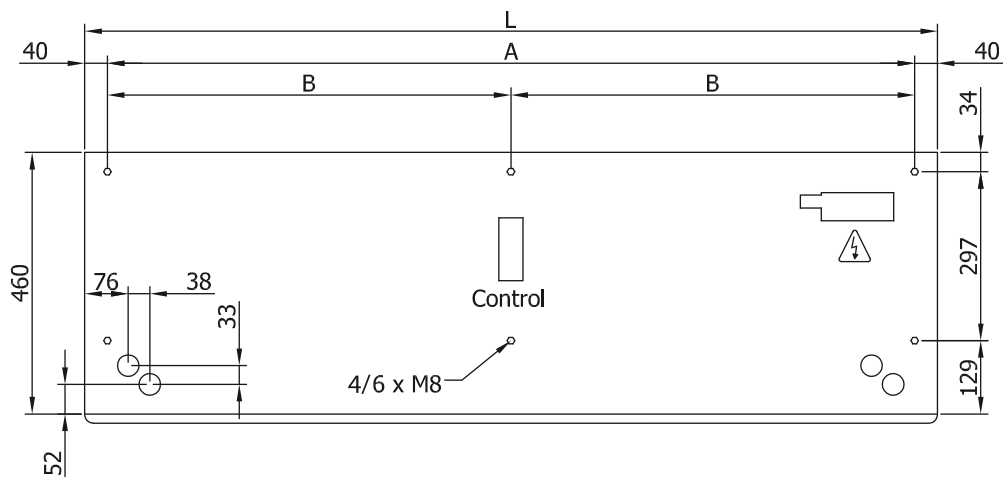
Toplotna Pumpa - DX 1:1

Model	(m ³ /h)	(m)
ECM 1500 DX12-TO	2,5-3,8	
ECM 2000 DX16-TO	2,5-3,8	
ECM 2500 DX21-TO	2,5-3,8	
ECM 3000 DX26-TO	2,5-3,8	
ECG 1000 DX10-TO	3-4,2	
ECG 1500 DX15-TO	3-4,2	
ECG 1500 DX13-TO	3-4,2	
ECG 2000 DX24-TO	3-4,2	
ECG 2500 DX28-TO	3-4,2	
ECG 2500 DX25-TO	3-4,2	
ECG 3000 DX28-TO	3-4,2	

Toplotna Pumpa - VRF

Model	(m ³ /h)	(m)
ECM 1500 VRF12-TO	2,5-3,8	
ECM 2000 VRF16-TO	2,5-3,8	
ECM 2500 VRF21-TO	2,5-3,8	
ECM 3000 VRF26-TO	2,5-3,8	
ECG 2000 VRF24-TO	3-4,2	
ECG 2500 VRF25-TO	3-4,2	
ECG 3000 VRF29-TO	3-4,2	

Dimenzije



L	A	B
1000	920	-
1500	1420	710
2000	1920	960
2500	2420	1210
3000	2920	1460