

Karakteristike



- Industrijska vazdušna zavesa visokih performansi za vertikalnu ili horizontalnu ugradnju za velika industrijska vrata. Dostupna u 1.5, 2.0, 2.5, 3.0 i 3.5 metara dužine. Lako ugradljivi moduli za dosezanje velikih dimenzija.
- Teška samoodržavajuća konstrukcija kućišta napravljena od ploča galvanizovanog čelika, završeno u strukturalnoj epoksi-poliester slikarskoj beloj boji RAL9016 kao standardnoj. Druge boje su dostupne na zahtev.
- Dupli izlaz sa Coanda efektom da bi se postigao veći i efikasniji vazdušni mlaz. Anodizirani aluminijumski ispusni kraci, aerodinamičnog oblika, prilagodjivi od 0 do 15 stepeni svake strane.
- Aksalni ventilatori visoke efikasnosti i niskog nivoa buke, pokretani eksternim motorom rotora jedne faze 230V. Opciono tri faze 400V. Nije potrebno održavanje. EC modeli sastavljeni sa veoma štedljivim i efikasnim ventilatorima.
- "P" tip sa spiralom za grejanje. "E" tip sa električnim oklopljenim elementima, tri stadijuma sa integrisanom regulacijom. "A" tip bez grejanja, samo vazduh.
- Regulation not included. Optional: Advanced PRO control with LCD display and integrated thermostat, door contact, 10m RJ11 cable and remote control. Intelligent Clever Pro Control (automatic, programmable, ModBus for PLC, timer, etc.)

Specifikacije

50Hz

Model	Negrejano	
	(m ³ /h)	(m)
MXW 1500 A 400Vx3	4-6	
MXW 1500 A 400Vx3 W/R	4-6	
MXW 2000 A 400Vx3 W/R	4-6	
MXW 2000 A 400Vx3	4-6	
MXW 2500 A 400Vx3 W/R	4-6	
MXW 2500 A 400Vx3	4-6	
MXW 3000 A 400Vx3	4-6	
MXW 3000 A 400Vx3 W/R	4-6	
MXW 3500 A 400Vx3	4-6	
MXW 3500 A 400Vx3 W/R	4-6	
MXW 1500 A W/R	4-6	
MXW 1500 A	4-6	
MXW 2000 A	4-6	
MXW 2000 A W/R	4-6	
MXW 2500 A W/R	4-6	
MXW 2500 A	4-6	
MXW 3000 A W/R	4-6	
MXW 3000 A	4-6	
MXW 3500 A W/R	4-6	
MXW 3500 A	4-6	
MXW EC 1500 A W/R	6-8	
MXW EC 2000 A W/R	6-8	
MXW EC 2500 A W/R	6-8	
MXW EC 3000 A W/R	6-8	
MXW EC 3500 A W/R	6-8	

Električno Grejanje



Model	(m ³ /h)	(kW)	(m)
MXW 1500 E 400Vx3 W/R	4-6		
MXW 2000 E 400Vx3 W/R	4-6		
MXW 2500 E 400Vx3 W/R	4-6		
MXW 3000 E 400Vx3 W/R	4-6		
MXW 3500 E 400Vx3 W/R	4-6		
MXW 1500 E W/R	4-6		
MXW 2000 E W/R	4-6		
MXW 2500 E W/R	4-6		
MXW 3000 E W/R	4-6		
MXW 3500 E W/R	4-6		
MXW EC 1500 E W/R	6-8		
MXW EC 2000 E W/R	6-8		
MXW EC 2500 E W/R	6-8		
MXW EC 3000 E W/R	6-8		
MXW EC 3500 E W/R	6-8		

Vodeno Grejanje			
Model	(m ³ /h)	(m)	(kW)
MXW 1500 P86 400Vx3 W/R	-		
MXW 1500 P86 400Vx3	-		
MXW 2000 P86 400Vx3	-		
MXW 2000 P86 400Vx3 W/R	-		
MXW 2500 P86 400Vx3	-		
MXW 2500 P86 400Vx3 W/R	-		
MXW 3000 P86 400Vx3 W/R	-		
MXW 3000 P86 400Vx3	-		
MXW 3500 P86 400Vx3 W/R	-		
MXW 3500 P86 400Vx3	-		
MXW 1500 P86	-		
MXW 1500 P86 W/R	-		
MXW 2000 P86	-		
MXW 2000 P86 W/R	-		
MXW 2500 P86 W/R	-		
MXW 2500 P86	-		
MXW 3000 P86	-		
MXW 3000 P86 W/R	-		
MXW 3500 P86	-		
MXW 3500 P86 W/R	-		
MXW EC 1500 P86 W/R	-		
MXW EC 2000 P86 W/R	-		
MXW EC 2500 P86 W/R	-		
MXW EC 3000 P86 W/R	-		
MXW EC 3500 P86 W/R	-		
MXW 1500 P64 400Vx3	34.09		
MXW 1500 P64 400Vx3 W/R	34.09		


Vodeno Grejanje

Model	(m ³ /h)	(m)	(kW)	(kW)
MXW 2000 P64 400Vx3	50.16			
MXW 2000 P64 400Vx3 W/R	50.16			
MXW 2500 P64 400Vx3 W/R	66.19			
MXW 2500 P64 400Vx3	66.19			
MXW 3000 P64 400Vx3	92.28			
MXW 3000 P64 400Vx3 W/R	92.28			
MXW 3500 P64 400Vx3	97.92			
MXW 3500 P64 400Vx3 W/R	97.92			
MXW 1500 P64	34.09			
MXW 1500 P64 W/R	34,09			
MXW 2000 P64 W/R	50,16			
MXW 2000 P64	50,16			
MXW 2500 P64 W/R	66,19			
MXW 2500 P64	66,19			
MXW 3000 P64 W/R	82,22			
MXW 3000 P64	82,22			
MXW 3500 P64	97,92			
MXW 3500 P64 W/R	97,92			
MXW EC 1500 P64 W/R	39.6			
MXW EC 2000 P64 W/R	58.2			
MXW EC 2500 P64 W/R	75.36			
MXW EC 3000 P64 W/R	92.53			
MXW EC 3500 P64 W/R	110.14			

60Hz

Negreјano

Model	(m ³ /h)	(m)
MXW L 1500 A 60Hz	4-6	
MXW L 1500 A 60Hz W/R	4-6	
MXW L 2000 A 60Hz	4-6	
MXW L 2000 A 60Hz W/R	4-6	
MXW L 2500 A 60Hz W/R	4-6	
MXW L 2500 A 60Hz	4-6	
MXW L 3000 A 60Hz W/R	4-6	
MXW L 3000 A 60Hz	4-6	
MXW L 3500 A 60Hz	4-6	
MXW L 3500 A 60Hz W/R	4-6	
MXW EC 1500 A W/R	6-8	
MXW EC 2000 A W/R	6-8	
MXW EC 2500 A W/R	6-8	
MXW EC 3000 A W/R	6-8	
MXW EC 3500 A W/R	6-8	

Električno Grejanje



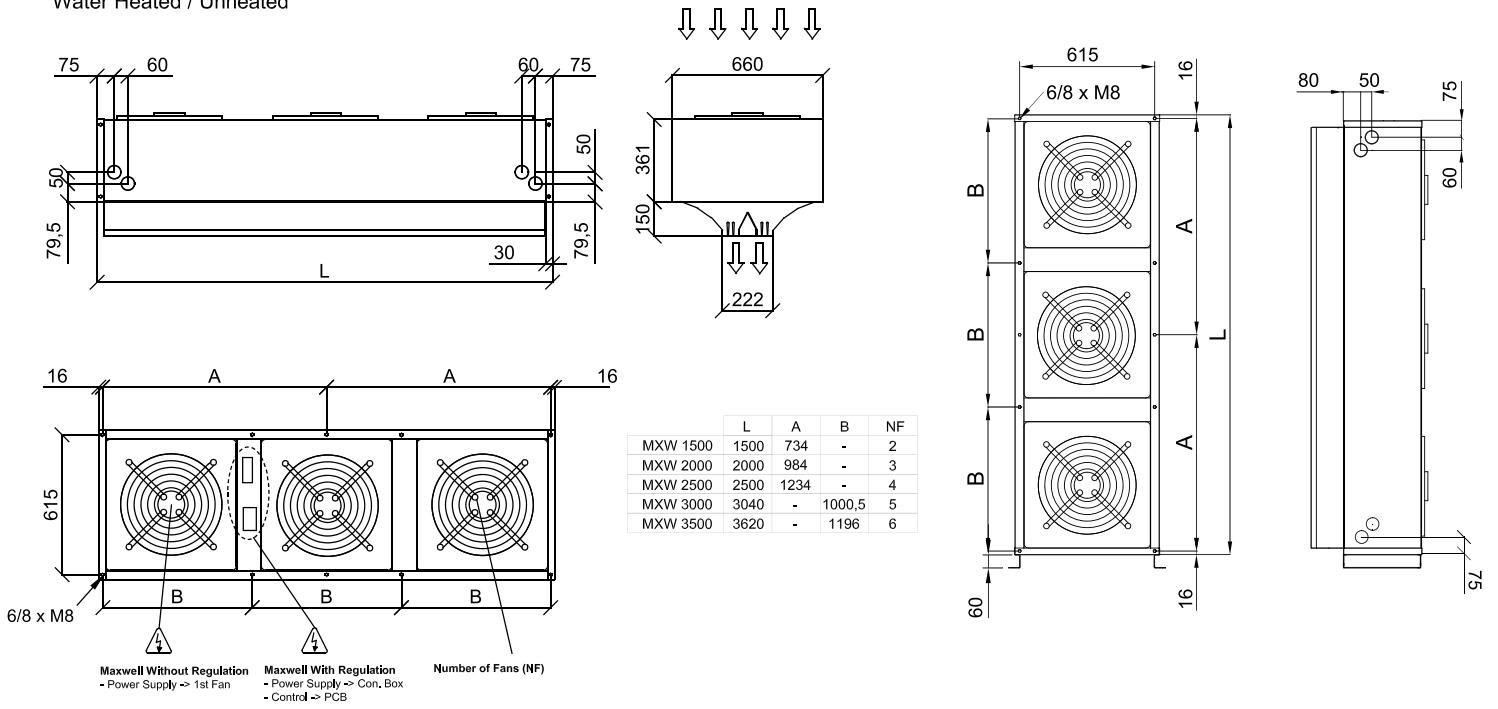
Model	(m ³ /h)	(kW)	(m)
MXW EC 1500 E W/R	6-8		
MXW EC 2000 E W/R	6-8		
MXW EC 2500 E W/R	6-8		
MXW EC 3000 E W/R	6-8		
MXW EC 3500 E W/R	6-8		

Vodeno Grejanje			
Model	(m ³ /h)	(m)	(kW)
MXW EC 1500 P86 W/R	-		
MXW EC 2000 P86 W/R	-		
MXW EC 2500 P86 W/R	-		
MXW EC 3000 P86 W/R	-		
MXW EC 3500 P86 W/R	-		
MXW EC 1500 P64 W/R	39.6		
MXW EC 2000 P64 W/R	58.2		
MXW EC 2500 P64 W/R	75.36		
MXW EC 3000 P64 W/R	92.53		
MXW EC 3500 P64 W/R	110.14		



Dimenzije

Water Heated / Unheated



Electrical Heated

