



## Karakteristike

Smart vazдушna zavesa koja kombinuje svestranost sa dizajnom, sa Kleenfan tehnologijom fotokatalize koja dezinfikuje i prečišćava vazduh, za komercijalna i industrijska vrata



- Tehnologija Kleenfan sa fotokatalitičkim ventilatorima za dezinfekciju. UV-A zraci iz dugotrajnog vođenja deluju na titanium-dioksid Reaktivnih Vrsta Kiseonika (RVK) turbine, a reakcijama oksidacije/redukcije eliminišu širok spektar patogenih mikroorganizama (virusi i bakterije). Mineralizuje većinu zagađivača prisutnih u urbanim sredinama koje proizvode vozila i industrija (NO<sub>x</sub>, SO<sub>x</sub>, CO<sub>x</sub>, formaldehidi, VOC, itd.).
- Otmena, diskretna i modernog dizajna, lako se adaptiraju u svaki enterijer.
- Glatki prednji panel može biti prilagodjen logotipovima, osvetljenjem, natpisima ili bezbedonosnim i informativnim signalima, u skladu sa zahtevima klijenta.
- Samoodrživo i elastično zaobljeno kućište sa plastičnim stranicama bez ivica., završeno u strukturalnoj epoksi-poliester slikarskoj beloj boji RAL9016 kao standardnoj. Druge boje su dostupne na zahtev.
- Skriven glavni ulaz za vazduh, što uspešno prikriva jedinicu i ulaznu rešetku od pogleda.
- Anodizirani aluminijumski ispusni kraci, aerodinamičnog oblika., prilagodljiva u oba pravca.
- EC dvostruki usisni centrifugalni ventilatori pogonjeni motorom spoljnog rotora i malim nivoom buke, sa ventilatorom vrlo niske potrošnje.
- "P" tip sa spiralom za grejanje. "E" tip sa električnim oklopljenim elementima, tri stadijuma sa integrisanom regulacijom. "A" tip bez grejanja, samo vazduh. DX spirala za opciono proširenje.
- Advanced Plug&Play control. Includes: Advanced PRO control with LCD display and integrated thermostat, door contact, 7m RJ11 cable and remote control. Optional: intelligent Clever Pro Control (automatic, programmable, ModBus for PKC, timer, etc.)

## Specifikacije

50Hz

### Negrejana

Model	(m <sup>3</sup> /h)	(m)
SMART ECM 1500 A FC	2,5-3,8	
SMART ECM 2000 A FC	2,5-3,8	
SMART ECM 2500 A FC	2,5-3,8	
SMART ECM 3000 A FC	2,5-3,8	
SMART ECG 1000 A FC	3-4,2	
SMART ECG 1500 A FC	3-4,2	
SMART ECG 2000 A FC	3-4,2	
SMART ECG 2500 A FC	3-4,2	
SMART ECG 3000 A FC	3-4,2	

### Električno Grejanje

Model	(m <sup>3</sup> /h)	(kW)	(m)
SMART ECM 1000 E FC	2,5-3,8		
SMART ECM 1500 E FC	2,5-3,8		
SMART ECM 2000 E FC	2,5-3,8		
SMART ECM 2500 E FC	2,5-3,8		
SMART ECM 3000 E FC	2,5-3,8		
SMART ECG 1000 E FC	3-4,2		
SMART ECG 1500 E FC	3-4,2		
SMART ECG 2000 E FC	3-4,2		



Elektri?no Grejanje

Model	(m <sup>3</sup> /h)	(kW)	(m)
SMART ECG 2500 E FC	3-4,2		
SMART ECG 3000 E FC	3-4,2		

Vodeno Grejanje

Model	(m <sup>3</sup> /h)	(m)	(kW)	(kW)	(kW)
SMART ECM 1000 P86 FC	-				
SMART ECM 1500 P86 FC	-				
SMART ECM 2000 P86 FC	-				
SMART ECM 2500 P86 FC	-				
SMART ECM 3000 P86 FC	-				
SMART ECG 1000 P86 FC	-				
SMART ECG 1500 P86 FC	-				
SMART ECG 2000 P86 FC	-				
SMART ECG 2500 P86 FC	-				
SMART ECG 3000 P86 FC	-				
SMART ECM 1000 P64 FC	-				
SMART ECM 1500 P64 FC	-				
SMART ECM 2000 P64 FC	-				
SMART ECM 2500 P64 FC	-				
SMART ECM 3000 P64 FC	-				
SMART ECG 1000 P64 FC	-				
SMART ECG 1500 P64 FC	-				
SMART ECG 2000 P64 FC	-				
SMART ECG 2500 P64 FC	-				
SMART ECG 3000 P64 FC	-				
SMART ECM 1000 P54 FC	8.74				
SMART ECM 1500 P54 FC	14.71				
SMART ECM 2000 P54 FC	19.13				
SMART ECM 2500 P54 FC	24.95				
SMART ECM 3000 P54 FC	30.54				
SMART ECG 1000 P54 FC	11.5				
SMART ECG 1500 P54 FC	17.86				
SMART ECG 2000 P54 FC	25.24				
SMART ECG 2500 P54 FC	31.38				
SMART ECG 3000 P54 FC	37.16				

60Hz

Negrejano

Model	(m <sup>3</sup> /h)	(m)
SMART ECM 1500 A FC	2,5-3,8	
SMART ECM 2000 A FC	2,5-3,8	
SMART ECM 2500 A FC	2,5-3,8	
SMART ECM 3000 A FC	2,5-3,8	
SMART ECG 1000 A FC	3-4,2	
SMART ECG 1500 A FC	3-4,2	
SMART ECG 2000 A FC	3-4,2	



**Negrejano**

Model	(m <sup>3</sup> /h)	(m)
SMART ECG 2500 A FC	3-4,2	
SMART ECG 3000 A FC	3-4,2	

**Elektri?no Grejanje**

Model	(m <sup>3</sup> /h)	(kW)	(m)
SMART ECM 1000 E FC	2,5-3,8		
SMART ECM 1500 E FC	2,5-3,8		
SMART ECM 2000 E FC	2,5-3,8		
SMART ECM 2500 E FC	2,5-3,8		
SMART ECM 3000 E FC	2,5-3,8		
SMART ECG 1000 E FC	3-4,2		
SMART ECG 1500 E FC	3-4,2		
SMART ECG 2000 E FC	3-4,2		
SMART ECG 2500 E FC	3-4,2		
SMART ECG 3000 E FC	3-4,2		

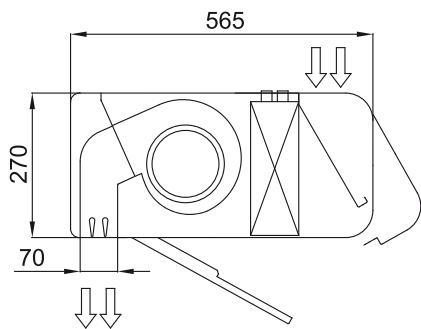
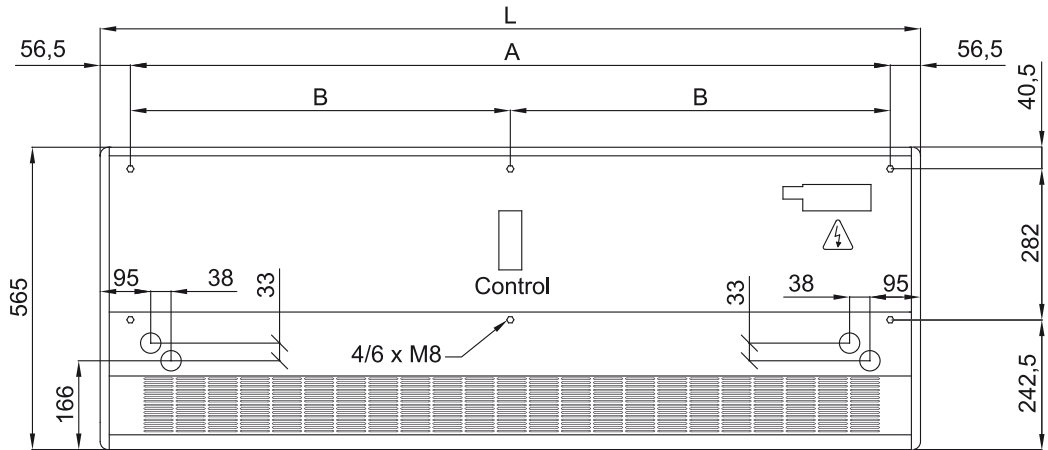
**Vodeno Grejanje**

Model	(m <sup>3</sup> /h)	(m)	(kW)	(kW)	(kW)
SMART ECM 1000 P86 FC	-				
SMART ECM 1500 P86 FC	-				
SMART ECM 2000 P86 FC	-				
SMART ECM 2500 P86 FC	-				
SMART ECM 3000 P86 FC	-				
SMART ECG 1000 P86 FC	-				
SMART ECG 1500 P86 FC	-				
SMART ECG 2000 P86 FC	-				
SMART ECG 2500 P86 FC	-				
SMART ECG 3000 P86 FC	-				
SMART ECM 1000 P64 FC	-				
SMART ECM 1500 P64 FC	-				
SMART ECM 2000 P64 FC	-				
SMART ECM 2500 P64 FC	-				
SMART ECM 3000 P64 FC	-				
SMART ECG 1000 P64 FC	-				
SMART ECG 1500 P64 FC	-				
SMART ECG 2000 P64 FC	-				
SMART ECG 2500 P64 FC	-				
SMART ECG 3000 P64 FC	-				
SMART ECM 1000 P54 FC	8.74				
SMART ECM 1500 P54 FC	14.71				
SMART ECM 2000 P54 FC	19.13				
SMART ECM 2500 P54 FC	24.95				
SMART ECM 3000 P54 FC	30.54				
SMART ECG 1000 P54 FC	11.5				
SMART ECG 1500 P54 FC	17.86				
SMART ECG 2000 P54 FC	25.24				
SMART ECG 2500 P54 FC	31.38				

Vodeno Grejanje

Model	(m <sup>3</sup> /h)	(m)	(kW)	(kW)	(kW)
SMART ECG 3000 P54 FC	37.16				

Dimenzije



	L	A	B
Smart 1000	1034	920	-
Smart 1500	1534	1420	710
Smart 2000	2034	1920	960
Smart 2500	2534	2420	1210
Smart 3000	3034	2920	1460