



Karakteristike

Uvu?ena vazdušna zavesa Windbox specijalno koncipirana i dizajnirana za ugradnju u spuštene plafone. Ima dvostruku funkciju dezinfekcije i pre?iš?avanja vazduha i površina, koristeći tehnologije Kleenfan i Wellisair koje, zahvaljujući efektu fotokatalize i stvaranju OH · hidroksilnih radikala, uklanjaju viruse, bakterije, mirise i zaga?ujuc?e gasove, poboljšavajući kvalitet vazduha.



- Kombinuje dvostruko patentiranu tehnologiju dezinfekcije i pre?iš?avanja kroz stvaranje hidroksilnih radikala OH · anf efekta fotokatalize. Inovativna Wellisair aktivna tehnologija omogu?ava efikasnu proizvodnju hidroksilnih radikala, bezopasnih za ljude, koji lan?anom reakcijom dezinfikuju i vazduh i površine. Kroz Napredne Procese Oksidacije (NPO) uklanja do 99,9% patogenih mikroorganizama (virusi i bakterije), poboljšava kvalitet vazduha (smanjujući isparljiva organska jedinjenja i suspendovane ?estice) i uklanja mirise.
- Sadrži jedan uložak za dezinfekciju sa rastvorom vodonik-peroksida za stvaranje hidroksilnih radikala.
- Tehnologija Kleenfan sa fotokataliti?kim ventilatorima za dezinfekciju. UV-A zraci iz dugotrajnog vo?enja deluju na titanium-dioksid Reaktivnih Vrsta Kiseonika (RVK) turbine, a reakcijama oksidacije/redukcije eliminišu širok spektar patogenih mikroorganizama (virusi i bakterije). Mineralizuje vec?inu zaga?iva?a prisutnih u urbanim sredinama koje proizvode vozila i industrija (NOk, SOk, COk, formaldehidi, VOC, itd.).
- Uklju?uje naprednu Pametnu Kontrolu sa radom programa dezinfekcije 24 sata dnevno, 4 nivoa indikatora kvaliteta vazduha i rezervnim alarmom kertridža za dezinfekciju vodonik-peroksida (trajanje oko 3 meseca, u zavisnosti od uslova). Plug & Play, programiraju?i, inteligentni, automatski, režim uštede energije, Modbus RTU bi PLC ...
- Konstrukcija samoodrživog ku?išta napravljena od galvanizovane ?eli?ne plo?e, spremno za instalaciju skriveno u lažni plafon.
- Ulazna rešetka (nije potrebno održavanje) napravljena sa aluminijumskim profilima i ispusnom mlaznicom, integrisana u jedan beli ram boje RAL 9016Druge boje su dostupne na zahtev.
- Anodizirani aluminijumski ispusni kraci, aerodinami?nog oblika., prilagodljiva u oba pravca.
- EC dvostruki usisni centrifugalni ventilatori pogonjeni motorom spoljnog rotora i malim nivoom buke, sa ventilatorom vrlo niske potrošnje.
- "P" tip sa spiralom za grejanje. "E" tip sa elektri?nim oklopljenim elementima, tri stadijuma sa integrisanom regulacijom. "A" tip bez grejanja, samo vazduh. DX spirala za opciono proširenje.

Specifikacije

50Hz

Negrejano			
Model	(m ³ /h)	(kW)	(m)
RECM 1000 A OH+FC	2,5-3,8		
RECM 1500 A OH+FC	2,5-3,8		
RECM 2000 A OH+FC	2,5-3,8		
RECM 2500 A OH+FC	2,5-3,8		
RECG 1000 A OH+FC	3-4,2		
RECG 1500 A OH+FC	3-4,2		
RECG 2000 A OH+FC	3-4,2		
RECG 2500 A OH+FC	3-4,2		

Elektri?no Grejanje			
Model	(m ³ /h)	(kW)	(m)
RECM 1000 E OH+FC	2,5-3,8		
RECM 1500 E OH+FC	2,5-3,8		
RECM 2000 E OH+FC	2,5-3,8		



Elektri?no Grejanje

Model	(m ³ /h)	(kW)	(m)
RECM 2500 E OH+FC	2,5-3,8		
RECG 1000 E OH+FC	3-4,2		
RECG 1500 E OH+FC	3-4,2		
RECG 2000 E OH+FC	3-4,2		
RECG 2500 E OH+FC	3-4,2		

Vodeno Grejanje

Model	(m ³ /h)	(m)	(kW)	(kW)	(kW)
RECM 1000 P86 OH+FC	-				
RECM 1500 P86 OH+FC	-				
RECM 2000 P86 OH+FC	-				
RECM 2500 P86 OH+FC	-				
RECG 1000 P86 OH+FC	-				
RECG 1500 P86 OH+FC	-				
RECG 2000 P86 OH+FC	-				
RECG 2500 P86 OH+FC	-				
RECM 1000 P64 OH+FC	-				
RECM 1500 P64 OH+FC	-				
RECM 2000 P64 OH+FC	-				
RECM 2500 P64 OH+FC	-				
RECG 1000 P64 OH+FC	-				
RECG 1500 P64 OH+FC	-				
RECG 2000 P64 OH+FC	-				
RECG 2500 P64 OH+FC	-				
RECM 1000 P54 OH+FC	8.74				
RECM 1500 P54 OH+FC	14.71				
RECM 2000 P54 OH+FC	19.13				
RECM 2500 P54 OH+FC	24.95				
RECG 1000 P54 OH+FC	11.5				
RECG 1500 P54 OH+FC	17.86				
RECG 2000 P54 OH+FC	25.24				
RECG 2500 P54 OH+FC	31.38				

60Hz

Negrejano

Model	(m ³ /h)	(m)
RECM 1000 A OH+FC	2,5-3,8	
RECM 1500 A OH+FC	2,5-3,8	
RECM 2000 A OH+FC	2,5-3,8	
RECM 2500 A OH+FC	2,5-3,8	
RECG 1000 A OH+FC	3-4,2	
RECG 1500 A OH+FC	3-4,2	
RECG 2000 A OH+FC	3-4,2	
RECG 2500 A OH+FC	3-4,2	

Elektri?no Grejanje

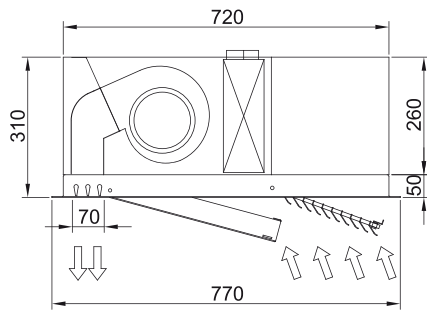
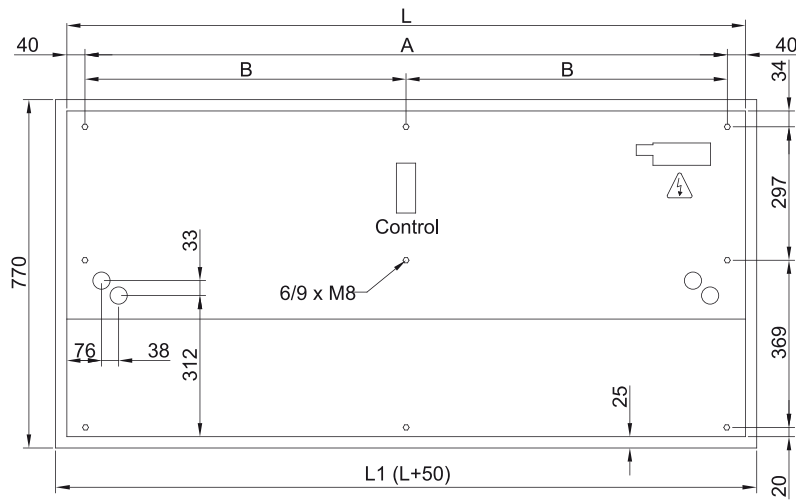


Model	(m ³ /h)	(kW)	(m)
RECM 1000 E OH+FC	2,5-3,8		
RECM 1500 E OH+FC	2,5-3,8		
RECM 2000 E OH+FC	2,5-3,8		
RECM 2500 E OH+FC	2,5-3,8		
RECG 1000 E OH+FC	3-4,2		
RECG 1500 E OH+FC	3-4,2		
RECG 2000 E OH+FC	3-4,2		
RECG 2500 E OH+FC	3-4,2		

Vodeno Grejanje					
Model	(m ³ /h)	(m)	(kW)	(kW)	(kW)
RECM 1000 P86 OH+FC	-				
RECM 1500 P86 OH+FC	-				
RECM 2000 P86 OH+FC	-				
RECM 2500 P86 OH+FC	-				
RECG 1000 P86 OH+FC	-				
RECG 1500 P86 OH+FC	-				
RECG 2000 P86 OH+FC	-				
RECG 2500 P86 OH+FC	-				
RECM 1000 P64 OH+FC	-				
RECM 1500 P64 OH+FC	-				
RECM 2000 P64 OH+FC	-				
RECM 2500 P64 OH+FC	-				
RECG 1000 P64 OH+FC	-				
RECG 1500 P64 OH+FC	-				
RECG 2000 P64 OH+FC	-				
RECG 2500 P64 OH+FC	-				
RECM 1000 P54 OH+FC	8.74				
RECM 1500 P54 OH+FC	14.71				
RECM 2000 P54 OH+FC	19.13				
RECM 2500 P54 OH+FC	24.95				
RECG 1000 P54 OH+FC	11.5				
RECG 1500 P54 OH+FC	17.86				
RECG 2000 P54 OH+FC	25.24				
RECG 2500 P54 OH+FC	31.38				



Dimenzije



	L	L1	A	B
Recessed Windbox 1000	1000	1050	920	-
Recessed Windbox 1500	1500	1550	1420	710
Recessed Windbox 2000	2000	2050	1920	960
Recessed Windbox 2500	2500	2550	2420	1210