

Karakteristike



- Vazdušna zavesa sa grejnom pumpom koja štedi energiju. Do 70% smanjenja u ceni i emisiji CO₂ (grejni na?in rada).
- Konstrukcija samoodrživog ku?išta napravljena od galvanizovane ?eli?ne plo?e, završeno u strukturalnoj epoksi-poliester slikarskoj beloj boji RAL9016 kao standardnoj. Druge boje ili nerdjaju?i ?elik su dostupne na zahtev.
- Dve opcije prednje rešetke: Industrijska perforirana (podrazumevano), komercijalna mikroperforirana. Unutrašnji prefilter obuhva?en.
- Anodizirani aluminijumski ispusni kraci, aerodinami?nog oblika., prilagodjivi od 0 do 15 stepeni svake strane.
- Centrifugalni ventilatori sa duplim otvorom pokretani spoljašnjim motorom rotora, sa niskim nivoom buke. Selektor 5 brzina.
- Unutrašnji prefilter obuhva?en.
- Advanced Plug&Play control. Includes: Advanced PRO control with LCD display and integrated thermostat, door contact, 10m RJ11 cable and remote control.
- Opcionalno: Napredna Pametna Kontrola (programiraju?a, automatska, inteligentna, štedljiva, Modbus RTU za BMS ...) sa specijalnim programom za rad u režimu hla?enja koji izbegava kondenzaciju vode. Reguliše snagu hla?enja radi održavanja brzine vazduha i razdvajanja okoline.
- DX 1:1:
Spremno za povezivanje sa LG Inverter vanjskom pumpom elementom (R410A/R32) sa ventilom za proširenje. Zahteva LG DX Interfejs ALAT prilagodjen za vazdušnu zavesu i kontrolu koja se može programirati.
- DX VRF:
Spremno za povezivanje sa LG VRF vanjskom grejnom pumpom elementom (R410A) i ventilom za proširenje, nije obuhva?en, klijent bi trebalo da ga kupi posebno. Zahteva LG VRF Interfejs ALAT prilagodjen za vazdušnu zavesu i kontrolu koja se može programirati.

Specifikacije

50Hz

Toplotna Pumpa - DX 1:1

Model	(m ³ /h)	(m)
L 1000 DX17-LG	5/8" - 3/8"	
L 1500 DX27-LG	7/8" - 1/2"	
L 2000 DX34-LG	5/8" - 3/8"	
L 2500 DX43-LG	1" - 3/8"	
L 3000 DX49-LG	7/8" - 1/2" // 1" - 3/8"	
XL 1000 DX22-LG	1" - 3/8"	
XL 1500 DX34-LG	5/8" - 3/8"	
XL 2000 DX45-LG	1" - 3/8"	
XL 2500 DX52-LG	7/8" - 1/2"	
XL 3000 DX54-LG	7/8" - 1/2"	

Toplotna Pumpa - VRF

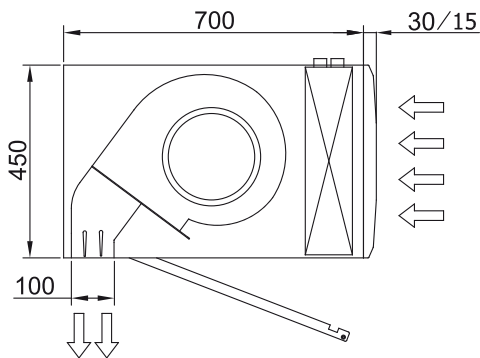
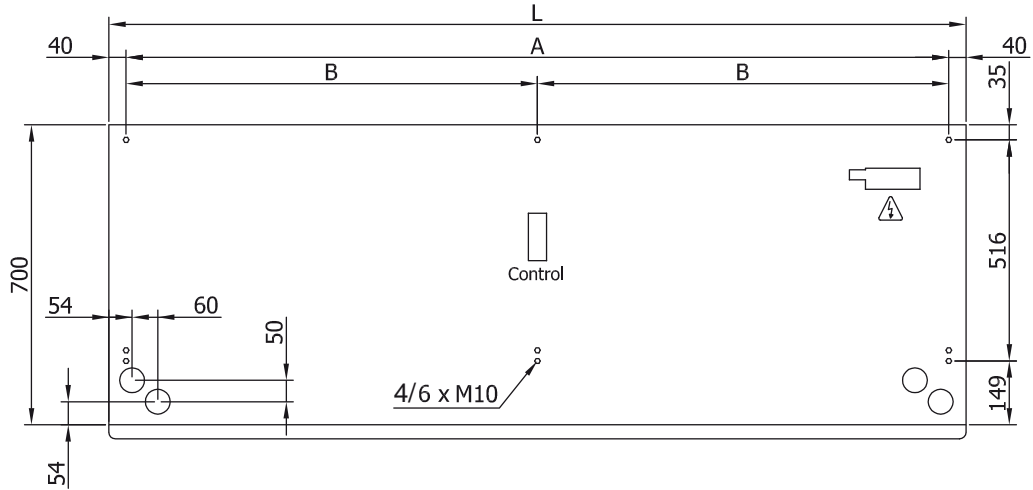
Model	(m ³ /h)	(m)
L 1000 VRF19-LG	1" - 3/8"	
L 1500 VRF29-LG	7/8" - 1/2"	
L 2000 VRF34-LG	7/8" - 1/2"	
L 2500 VRF43-LG	7/8" - 1/2"	
L 3000 VRF62-LG	7/8" - 1/2"	
XL 1000 VRF26-LG	7/8" - 1/2"	
XL 1500 VRF34-LG	7/8" - 1/2"	
XL 2000 VRF47-LG	7/8" - 1/2"	



Toplotna Pumpa - VRF

Model	(m ³ /h)	(m)
XL 2500 VRF61-LG	7/8" - 1/2"	
XL 3000 VRF58-LG	7/8" - 1/2"	

Dimenzije



L	A	B
1000	920	-
1500	1420	710
2000	1920	960
2500	2420	1210
3000	2920	1460